

# Solar IN 2.0

---



**Note d'impiego e  
Tecniche per  
l'installazione**

**CE**

---

Complimenti per la scelta.

Il Vostro sistema ad incasso Solar IN 2.0 per il riscaldamento e la produzione di acqua calda sanitaria è un prodotto dedicato al risparmio energetico e al basso impatto ambientale mediante l'uso dell'energia gratuita dal sole, la gestione intelligente delle zone e la presenza della caldaia premiscelata in grado di ottimizzare la temperatura di lavoro in base al comfort richiesto.

I materiali che compongono il sistema Solar IN 2.0 ed i sistemi di regolazione di cui è dotato Vi offrono sicurezza, comfort elevato e risparmio energetico così da farVi apprezzare al massimo i vantaggi del riscaldamento autonomo.



## IMPORTANTE



- ✓ **Il libretto** deve essere letto attentamente; si potrà così utilizzare la caldaia in modo razionale e sicuro; deve essere conservato con cura poiché la sua consultazione potrà essere necessaria in futuro. Nel caso in cui l'apparecchio venga ceduto ad altro proprietario dovrà essere corredato dal presente libretto.
- ✓ **La prima accensione** deve essere effettuata da uno dei Centri Assistenza Autorizzati; la validità della garanzia è a partire dalla data di acquisto del prodotto -vedi condizioni garanzia-.
- ✓ **Il costruttore** declina ogni responsabilità da eventuali traduzioni del presente libretto dalle quali possano derivare interpretazioni errate; non può essere considerato responsabile per l'inosservanza delle istruzioni contenute nel presente libretto o per le conseguenze di qualsiasi manovra non specificamente descritta.
- ✓ **Un'errata installazione** può causare danni a persone, animali e cose. Per detti danni il costruttore non è responsabile. Questo sistema serve a produrre ed accumulare acqua calda, deve quindi essere allacciato ad un impianto di riscaldamento, ad una rete di distribuzione di acqua calda sanitaria ed all'impianto idrico, compatibilmente alle sue prestazioni ed alla sua potenza.
- ✓ **È vietata** l'utilizzazione dell'apparecchio per scopi diversi da quanto specificato ed il costruttore non potrà essere considerato responsabile per eventuali danni derivanti da usi impropri, erronei ed irragionevoli.
- ✓ **I materiali** di risulta relativi all'imballaggio devono essere smaltiti secondo le normative vigenti.

## DURANTE L'INSTALLAZIONE

- ✓ **L'installazione** deve essere eseguita da personale qualificato in modo che, sotto la sua responsabilità, vengano rispettate le leggi e le norme nazionali e locali vigenti in merito.
  - l'idoneità del luogo di installazione;
  - la robustezza del muro destinato all'installazione;
  - la distanza dell'apparecchio da pareti e oggetti circostanti;
  - la corretta realizzazione del collegamento all'impianto gas;
  - la corretta e sicura realizzazione sistema di alimentazione aria e scarico prodotti di combustione;
  - il corretto allacciamento all'alimentazione elettrica e circuito di terra;
  - il rispetto delle specifiche tecniche.

- ✓ **La caldaia** deve essere alimentata con gas **Metano (G20) o Propano (G31)**.  
Lo scarico della condensa deve essere collegato al condotto di scarico condensa domestico e deve risultare ispezionabile (UNI 11071 e norme correlate).  
Il sistema dovrà essere destinato solo all'uso per la quale è stato espressamente previsto; inoltre:
  - Il sistema è stato progettato per essere installato ad incasso nel muro.
  - L'apparecchio può essere utilizzato da bambini di età non inferiore a 8 anni e da persone con ridotte capacità fisiche, sensoriali o mentali, o prive di esperienza o della necessaria conoscenza, purché sotto sorveglianza oppure dopo che le stesse abbiano ricevuto istruzioni relative all'uso sicuro dell'apparecchio e alla comprensione dei pericoli ad esso inerenti. I bambini non devono giocare con l'apparecchio. La pulizia e la manutenzione destinata ad essere effettuata dall'utilizzatore non deve essere effettuata da bambini senza sorveglianza.
  - Evitare l'uso scorretto del sistema.
  - Evitare manovre su dispositivi sigillati.
  - Evitare il contatto con parti calde durante il funzionamento.

## DURANTE L'USO

- ✓ **È vietato poiché pericoloso** ostruire anche parzialmente la o le prese d'aria per la ventilazione del locale dov'è installato il sistema (UNI 11071 e norme correlate); la controcassa di contenimento deve essere sempre chiusa quando il sistema è in funzione.
- ✓ **Le riparazioni** devono essere eseguite esclusivamente dai Centri di Assistenza Autorizzati utilizzando ricambi originali; limitarsi pertanto a disattivare la caldaia (vedere istruzioni).
- ✓ **Avvertendo odore di gas:**
  - Non azionare interruttori elettrici, il telefono e qualsiasi altro oggetto che possa provocare scintille.
  - Aprire immediatamente porte e finestre per creare una corrente d'aria che purifichi il locale.
  - Chiudere i rubinetti del gas.
  - Chiedere l'intervento di personale professionalmente qualificato.
- ✓ **Prima di avviare il sistema**, si consiglia di far verificare da personale professionalmente qualificato che l'impianto di alimentazione del gas:
  - Sia a perfetta tenuta.
  - Sia dimensionato per la portata necessaria alla caldaia.
  - Sia dotato di tutti i dispositivi di sicurezza e controllo prescritti dalle norme vigenti.
  - Assicurarsi che l'installatore abbia collegato lo scarico della valvola di sicurezza ad un imbuto di scarico.  
Il costruttore non è responsabile di danni causati dall'apertura della valvola di sicurezza e conseguente uscita d'acqua, qualora non correttamente collegata ad una rete di scarico.
  - Assicurarsi che l'installatore abbia collegato lo scarico del sifone della condensa ad un apposito imbuto di scarico (UNI 11071 e norme correlate) che deve essere realizzato in modo da evitare il congelamento della condensa ed assicuri la sua corretta evacuazione.
- ✓ **In prossimità della caldaia:**
  - ci deve essere un interruttore onnipolare da azionare per isolare l'apparecchio dalla rete di alimentazione elettrica;
  - un rubinetto di intercettazione del gas da azionare per interrompere il flusso di combustibile.
- ✓ **Non toccare l'apparecchio** con parti del corpo bagnate o umide e/o a piedi nudi:
  - Evitare il contatto con parti calde durante il funzionamento.
- ✓ **Nel caso di lavori o manutenzioni** di strutture poste nelle vicinanze dei condotti dei fumi e/o nei dispositivi di scarico dei fumi o loro accessori, spegnere l'apparecchio e, a lavori ultimati, farne verificare l'efficienza da personale professionalmente qualificato.

Il costruttore nella costante azione di miglioramento dei prodotti, si riserva la possibilità di modificare i dati espressi in questa documentazione in qualsiasi momento e senza preavviso. La presente documentazione è un supporto informativo e non considerabile come contratto nei confronti di terzi.

Questo manuale integra quello della CALDAIA, CENTRALINA SOLARE, KIT REMOTO, SISTEMA PANNELLO SOLARE e CENTRALINA GESTIONE ZONE.

A tali manuali si rimanda per i DIVIETI, le AVVERTENZE e REGOLE DI SICUREZZA, la CONFORMITÀ e la GARANZIA.



**PERICOLO:** Le indicazioni contrassegnate da questo simbolo devono essere osservate per evitare infortuni di origine meccanica o generica (es. ferite o contusioni).



**PERICOLO:** Le indicazioni contrassegnate da questo simbolo devono essere osservate per evitare infortuni di origine elettrica (folgorazione).



**PERICOLO:** Le indicazioni contrassegnate da questo simbolo devono essere osservate per evitare il pericolo d'incendio e di esplosione.



**PERICOLO:** Le indicazioni contrassegnate da questo simbolo devono essere osservate per evitare infortuni di origine termica (ustioni).



**ATTENZIONE:** Le indicazioni contrassegnate da questo simbolo devono essere osservate per evitare malfunzionamenti e/o danni materiali all'apparecchio o ad altri oggetti.



**ATTENZIONE:** Le indicazioni contrassegnate da questo simbolo sono informazioni importanti che devono essere lette attentamente.



**ATTENZIONE:** Pericolo di taglio / puntura. È obbligatorio utilizzare guanti protettivi.

---

# INDICE

---

<b>1 DESCRIZIONE DEL SISTEMA . . . . .</b>	<b>6</b>	<b>3 INSTALLAZIONE . . . . .</b>	<b>26</b>
1.1 Introduzione . . . . .	6	3.1 Vista d'assieme . . . . .	26
1.2 Configurazioni . . . . .	7	3.2 Ricevimento del prodotto . . . . .	27
1.3 Schema di principio . . . . .	7	3.3 Composizione imballo: . . . . .	27
1.4 Componenti . . . . .	8	3.4 Avvertenze . . . . .	28
1.4.1 Box incasso . . . . .	8	3.5 Assemblaggio dei componenti del sistema e colle- gamenti idraulici . . . . .	28
1.4.2 Caldaia . . . . .	10	3.6 Collegamenti elettrici . . . . .	37
1.4.3 Bollitore . . . . .	10	3.6.1 Collegamento elettrico caldaia . . . . .	38
1.4.4 Gestione circuito solare: gruppo idraulico solare . . . . .	10	3.6.2 Collegamento centralina elettrica zone . . . . .	38
1.4.5 Gestione circuito solare: centralina SOL Control . . . . .	11	3.6.3 Collegamento elettrico termostato ambiente e del remoto . . . . .	38
1.4.6 Gruppo sanitario . . . . .	12	3.6.4 Collegamento centralina solare, gruppo idraulico solare, sonde . . . . .	38
1.4.7 Gruppo gestione zone riscaldamento . . . . .	13	3.6.5 Collegamento sonda esterna . . . . .	39
1.4.8 Cronotermostato remoto . . . . .	14		
1.4.9 Sonda esterna . . . . .	16		
1.4.10 Kit opzionali . . . . .	17		
<b>2 ISTRUZIONI PER L'USO . . . . .</b>	<b>20</b>	<b>4 PREPARAZIONE AL SERVIZIO . . . . .</b>	<b>41</b>
2.1 Avvertenze . . . . .	20	4.1 Avvertenze . . . . .	41
2.2 Accensione . . . . .	20	4.2 Altre informazioni . . . . .	41
2.3 Spegnimento . . . . .	20		
2.4 Impostazione modalità di funzionamento . . . . .	20	<b>5 INDICAZIONI DI SICUREZZA . . . . .</b>	<b>42</b>
2.5 Temperatura del circuito di riscaldamento . . . . .	20	5.1 Indicazioni di sicurezza . . . . .	42
2.6 Temperatura acqua sanitaria . . . . .	21		
2.7 Funzione antigrippaggio pompe riscaldamento . . . . .	22	<b>6 SMALTIMENTO E RICICLAGGIO CALDAIA . . . . .</b>	<b>43</b>
2.8 Protezione antigelo . . . . .	22		
2.9 Segnalazioni e codici anomalie . . . . .	23	<b>7 CONDIZIONI DI GARANZIA . . . . .</b>	<b>44</b>
2.10 Manutenzione periodica . . . . .	24		
2.11 Pulizia esterna . . . . .	24		
2.12 Anomalie di funzionamento . . . . .	25		
2.13 Svuotamento bollitore . . . . .	25		

# DESCRIZIONE DEL SISTEMA

## 1 DESCRIZIONE DEL SISTEMA

### 1.1 Introduzione

Solar IN 2.0 è il sistema ad incasso per il riscaldamento e la produzione di acqua calda sanitaria composto da una caldaia premiscelata e un bollitore solare da 150 litri per l'integrazione alla produzione di acqua calda sanitaria. Ha inoltre la possibilità di gestione fino a due zone di impianto di riscaldamento.

Ai componenti integrati nel box ad incasso vanno abbinati il sistema solare, il comando remoto e la sonda esterna.

Solar IN 2.0 è un prodotto dedicato al risparmio energetico e al basso impatto ambientale mediante l'uso dell'energia gratuita dal sole, la gestione intelligente delle zone e la presenza della caldaia premiscelata o standard in grado di ottimizzare la temperatura di lavoro in base al comfort richiesto.

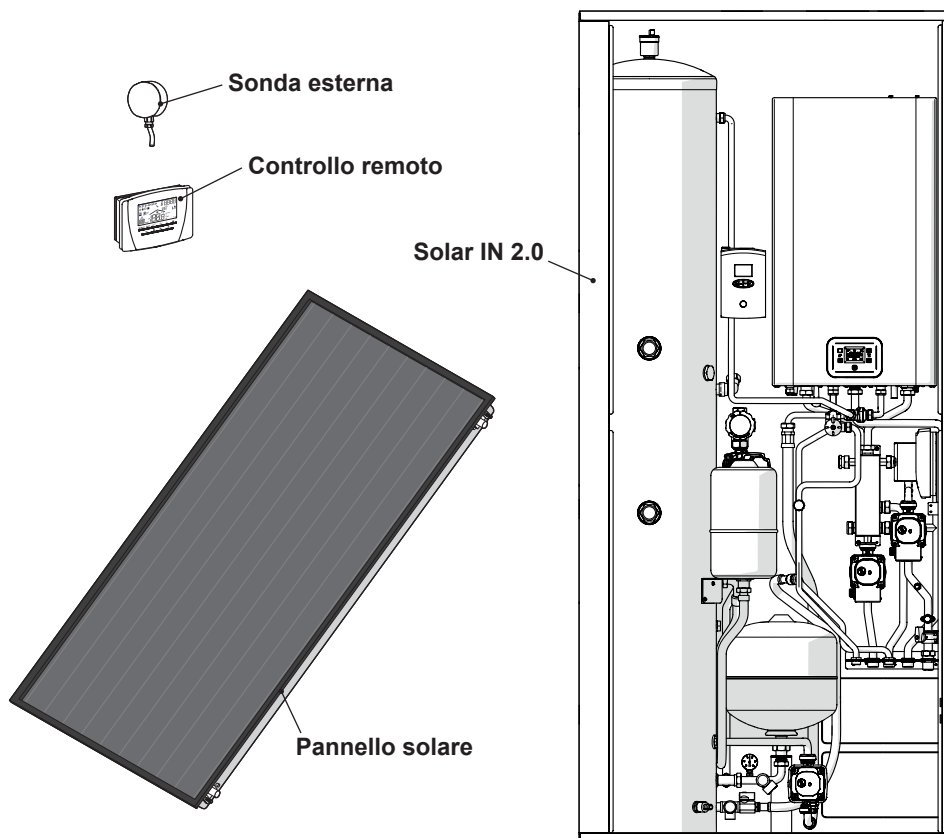


Figura 1.1

# DESCRIZIONE DEL SISTEMA

## 1.2 Configurazioni

Solar IN 2.0 è disponibile in diverse configurazioni in base al tipo di gestione zone riscaldamento che si necessita:

MODELLO	ZONE GESTITE
Solar IN 2.0 senza gestione zone	Nessuna zona
Solar IN 2.0 con gestione 1 + 1 zone	1 zona diretta + 1 zona miscelata

## 1.3 Schema di principio

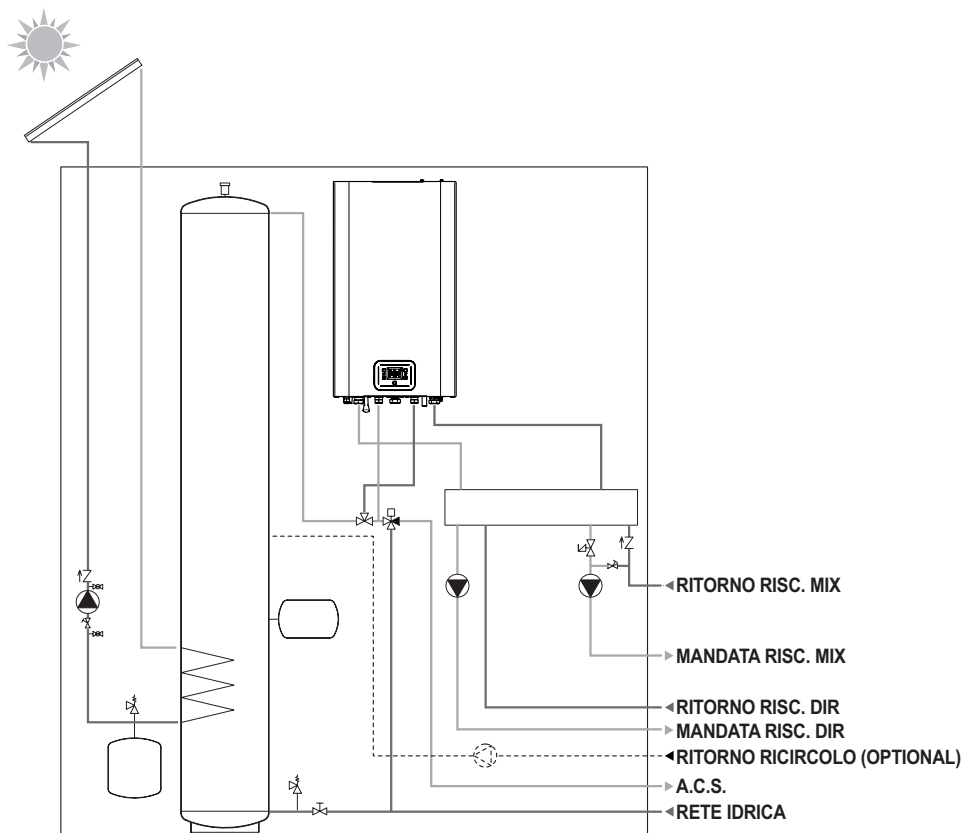


Figura 1.2 Schema idraulico 1 diretta + 1 zona miscelata

# DESCRIZIONE DEL SISTEMA

## 1.4 Componenti

### 1.4.1 Box incasso

Controcassa da incasso in acciaio zincato per alloggiamento del sistema, fornita completamente assemblata e dotata di staffe interne per l'alloggiamento di tutta la componentistica. La controcassa è progettata per l'alloggiamento in parete e dispone di zanche pieghevoli per il suo fissaggio all'interno della muratura.

Costruita in acciaio zincato ad alta resistenza alla corrosione con possibilità di verniciatura esterna a seconda delle diverse esigenze.

Comprende due portelloni di ispezione anteriori, con aperture superiori per l'aspirazione dell'aria comburente direttamente all'interno del box.

I portelloni sono completamente estraibili al fine di agevolare l'installazione dei componenti interni, richiedendo così uno spazio anteriore di manovra ridotto.

Dotato di parti pre-forate sfondabili per il passaggio dei tubi di aspirazione e scarico fumi caldaia, per l'ingresso delle tubazioni solari e per le mandate e ritorni delle tubazioni di riscaldamento, acqua sanitaria, e per i collegamenti elettrici.

Il box viene fornito già corredato di staffe per il montaggio del vaso d'espansione solare, della centralina solare, della caldaia, e di dima per i collegamenti idraulici con raccordi premontati.

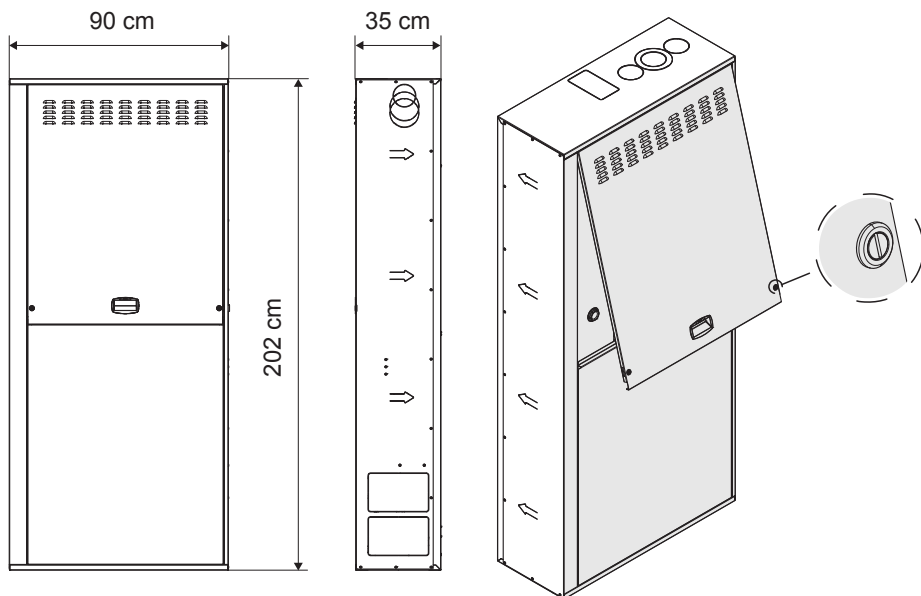
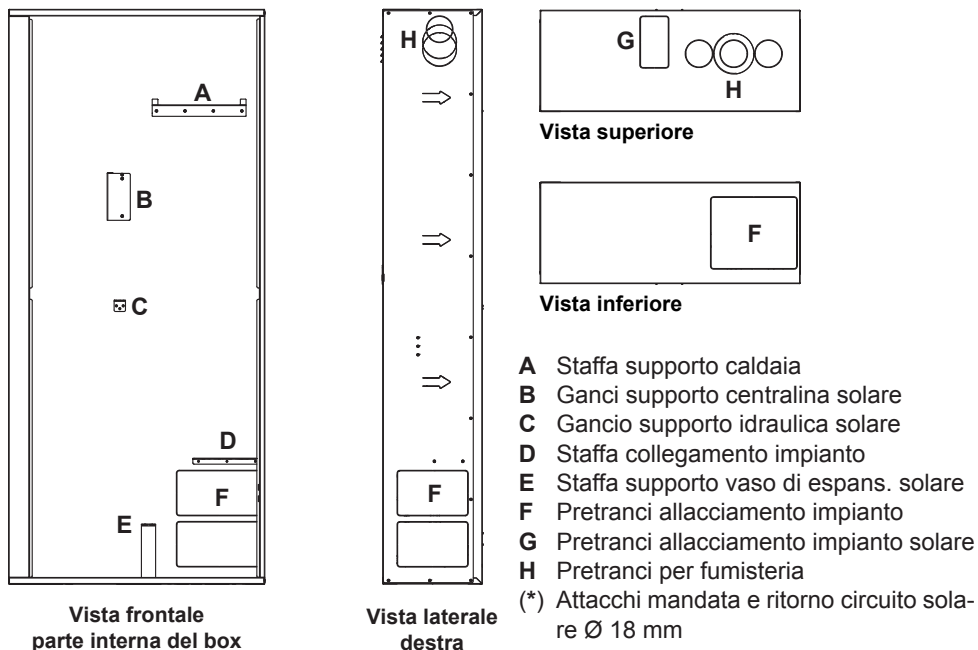


Figura 1.3

Apertura porta superiore mediante serratura a taglio. Porta inferiore ad incastro e fissata mediante viti. Staffe per il supporto dei componenti il sistema e predisposizioni, presenti all'interno del box:



# DESCRIZIONE DEL SISTEMA



USO

Figura 1.4

Staffa di collegamento impianto, con predisposizioni zone

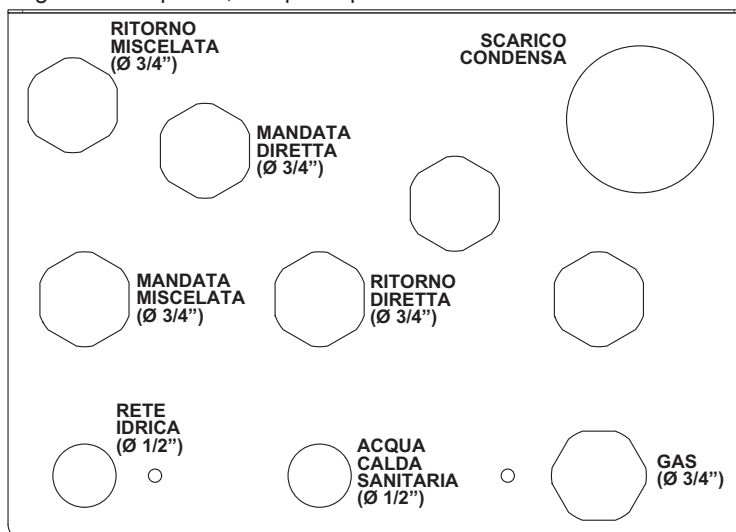


Figura 1.5

---

## DESCRIZIONE DEL SISTEMA

---

### 1.4.2 Caldaia

Per la descrizione della caldaia e i dati tecnici, riferirsi al manuale specifico allegato al prodotto.

### 1.4.3 Bollitore

Bollitore sanitario vetrificato da 150 litri con uno scambiatore interno di tipo spiroidale dedicato al circuito solare da 0,6 m<sup>2</sup>.

La protezione interna dalla corrosione è ottenuta mediante un processo di vetrificazione doppia mano (860°C) rigorosamente conforme alla normativa DIN 4753.

Isolamento in poliuretano esente da CFC e HCFC rivestito con materiale isolante.

Dotato di due anodi sacrificali e di una valvola di sfiato automatica.

Collegato direttamente al bollitore si ha: un vaso d'espansione sanitario da 5 L., valvola di sicurezza 6 Bar e rubinetto d'ingresso.

### 1.4.4 Gestione circuito solare: gruppo idraulico solare

Il gruppo idraulico solare comprende: pompa di circolazione solare ad alta efficienza, valvola di non ritorno, termometro di ritorno (scala 0 - 160°C), rubinetti con portagomma per carico e scarico circuito solare, e flussimetro con range di regolazione 2 - 12 Lt./min. (1 bar).

Gruppo di sicurezza e vaso espansione solare da 12 L., con manometro, montato direttamente sul serpentino solare del bollitore.

---

## DESCRIZIONE DEL SISTEMA

---

### 1.4.5 Gestione circuito solare: centralina SOL Control

Il sistema presenta al suo interno la centralina per la gestione del circuito solare.



Figura 1.6

Con la centralina solare sono fornite la sonda per l'accumulo solare e la sonda per il pannello solare.

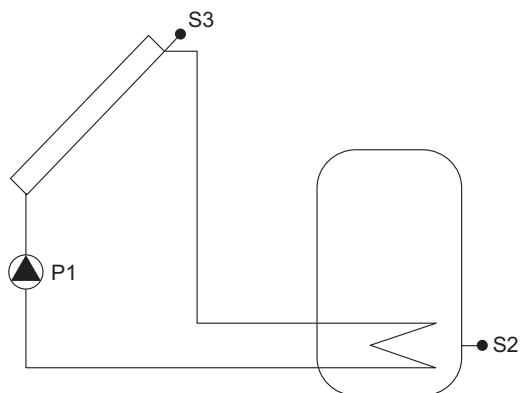


Figura 1.7

Parametri di settaggio centralina:

P26 = 1

P25 = 3

P27 = 1

Per i dati tecnici della centralina riferirsi al manuale specifico allegato al prodotto.

## DESCRIZIONE DEL SISTEMA

### 1.4.6 Gruppo sanitario

Nel sistema è presente un gruppo compatto valvola deviatrice / miscelatrice che permette di abbinare in serie il bollitore solare alla caldaia istantanea per la produzione di acqua calda sanitaria.

Il gruppo è composto da una valvola deviatrice nella quale arriva l'acqua sanitaria preriscaldata dal circuito solare: se la temperatura della stessa è maggiore di 48°C un otturatore termostatico dirige il flusso alla valvola miscelatrice, altrimenti viene deviata in caldaia dove viene riscaldata.

L'acqua calda infine arriva alla valvola miscelatrice dove viene miscelata con acqua di rete per ottenere la temperatura desiderata dall'utenza.

Valvola miscelatrice:

Intervallo di regolazione termostatica 30 - 56°C

temperatura cartuccia 45°C (+/- 1°C)

Kv miscelatrice: 2

Valvola deviatrice:

massima temperatura di esercizio 100°C

temperatura valvola 3 vie deviatrice 48°C (+/- 1)

Kv deviatrice: 1.8

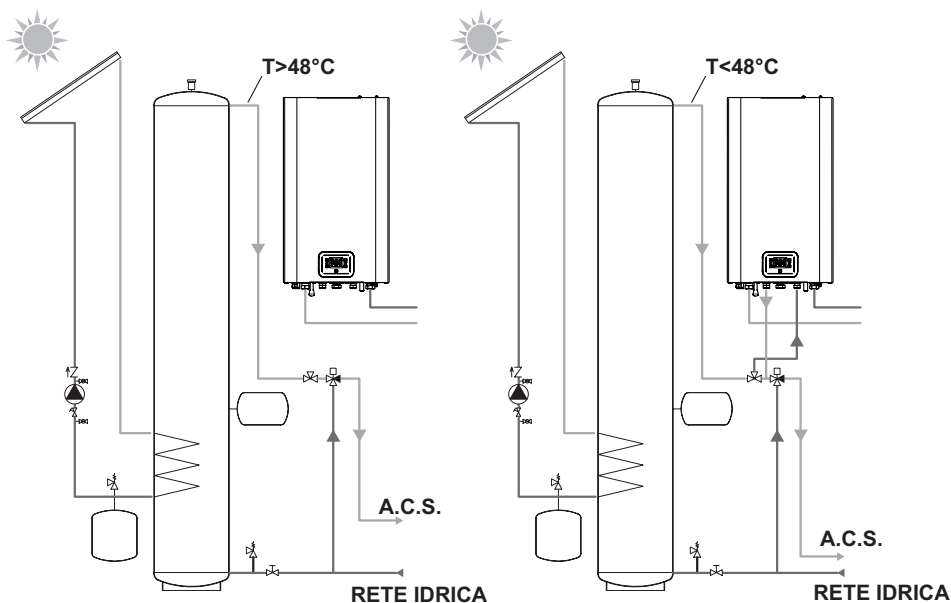


Figura 1.8

## DESCRIZIONE DEL SISTEMA

### 1.4.7 Gruppo gestione zone riscaldamento

Il sistema presenta al suo interno la possibilità di gestire fino a due zone riscaldamento, in base al tipo di versione di sistema scelta.

Il gruppo prevede una parte idraulica più una centralina elettronica.

La parte idraulica è composta da un disgiuntore idraulico, da circolatori specifici per ogni zona e, nel caso di zona miscelata, da valvola miscelatrice con servomotore elettromeccanico e relativi sensori di temperatura e termostati di sicurezza.

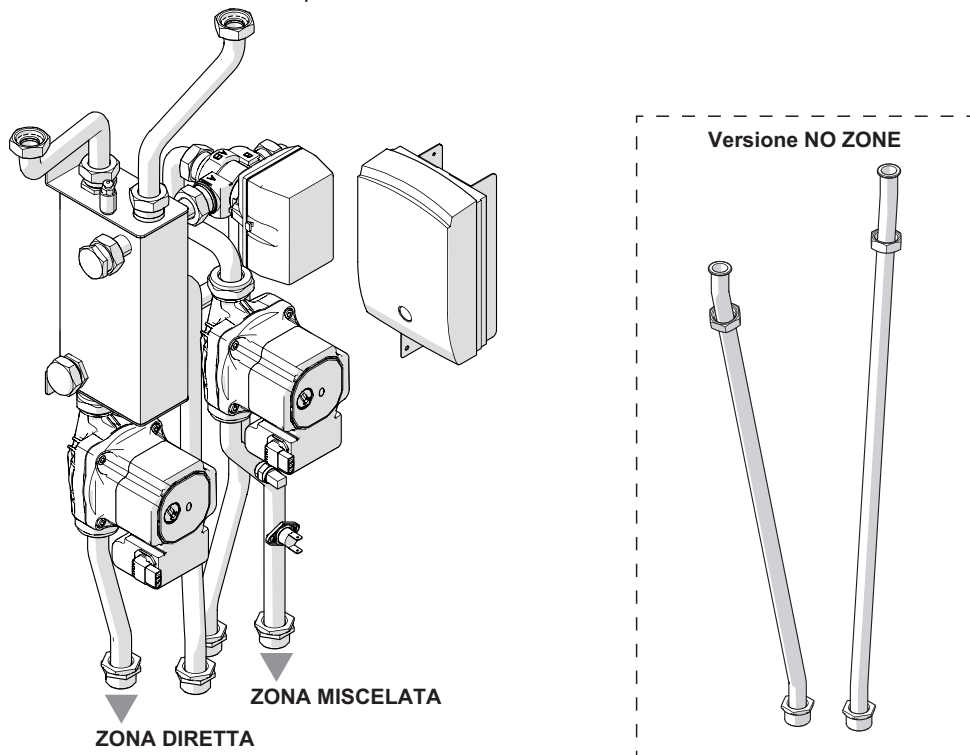


Figura 1.9

Per dati tecnici e prevalenza residua all'impianto di riscaldamento nella versione NO ZONE fare riferimento al libretto specifico della caldaia.

Per dati tecnici e prevalenza residua all'impianto di riscaldamento nella versione miscelata fare riferimento al libretto specifico della KIT ZONE AGGIUNTIVE 2.0.

# DESCRIZIONE DEL SISTEMA

## 1.4.8 Cronotermostato remoto

Il comando remoto consente di comandare il sistema personalizzandone il funzionamento secondo le diverse esigenze.

Con il comando remoto è possibile regolare la temperatura ambiente.

Utilizzando un comando remoto per ognuna delle zone riscaldamento, è possibile, grazie al rilevamento della temperatura esterna, regolare la temperatura ideale per ogni zona.

Il comando remoto è anche in grado di dialogare sia con la caldaia che con la scheda gestione zone riscaldamento, regolandone i parametri e visualizzando i messaggi del sistema.

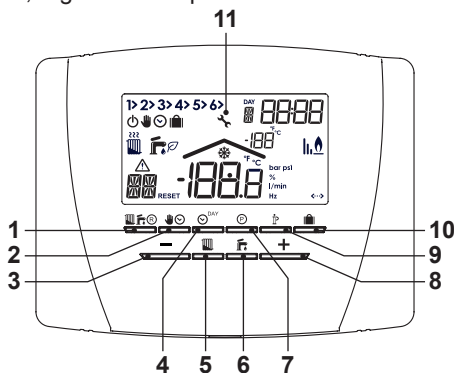


Figura 1.10

- 1 Tasto selezione modalità OFF, estate inverno/ripristino anomalie (RESET)
- 2 Tasto funzionamento automatico/manuale riscaldamento
- 3 Tasto decremento temperatura ambiente manuale
- 4 Tasto impostazione ora e giorno
- 5 Tasto regolazione temperatura riscaldamento
- 6 Tasto regolazione temperatura sanitario
- 7 Tasto programmazione riscaldamento - sanitario
- 8 Tasto incremento temperatura ambiente manuale
- 9 Tasto informazioni/impostazioni utente
- 10 Tasto funzione vacanze/copia giorno programma riscaldamento - sanitario
- 11 Display LCD

# DESCRIZIONE DEL SISTEMA

## Caratteristiche generali LCD comando remoto

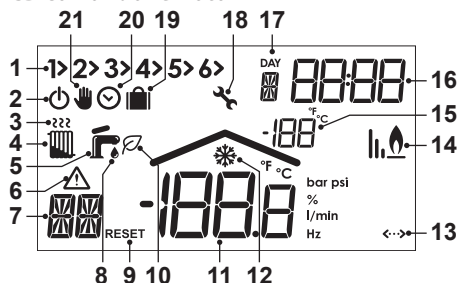













Figura 1.11

- 1 Fasce orarie programma riscaldamento (quella attuale è seguita dalla freccia)
- 2 Stato e Programma = OFF
- 3 Richiesta riscaldamento
- 4 Modalità inverno attiva
- 5 Modalità estate attiva
- 6 Anomalia
- 7 Tipo di anomalia / Informazioni
- 8 Richiesta sanitario
- 9 Richiesta sblocco caldaia (lampeggiante)
- 10 Modalità ECO sanitario attiva
- 11 Temperatura ambiente
- 12 Funzionamento antigelo ambiente
- 13 Comunicazione OpenTherm presente
- 14 Bruciatore acceso e potenza attuale
- 15 Temperatura esterna (solo con sonda esterna collegata)
- 16 Ore e minuti
- 17 Giorno della settimana
- 18 Errore di comunicazione con caldaia
- 19 Funzione vacanze
- 20 Funzionamento automatico riscaldamento
- 21 Funzionamento manuale riscaldamento

## LEGENDA

1> 2> 3> 4> 5> 6>	Fasce orarie riscaldamento (Quella attuale è seguita dalla freccia)
DAY 1	Giorno della settimana (1= lun, ..., 7= dom)
8888	Ora
🏠 + 🔌	Stato = Inverno + richiesta
🌞 + 💧	Stato = Estate + richiesta
🏠	Attivazione Economy Sanitario

## DESCRIZIONE DEL SISTEMA

	Stato e Programma = Off
	Programma = Manuale
	Programma = Automatico
	Funzione Vacanze
	Presenza fiamma e livello
	Temperatura ambiente
	Funzione antigelo
	Presenza di anomalia con codice
	Errore comunicazione con caldaia
RESET	Richiesta sblocco caldaia
	Temperatura esterna
	Comunicazione con caldaia presente

Per la programmazione riferirsi al libretto specifico.

### 1.4.9 Sonda esterna

Il sensore di temperatura esterna consente, abbinato all'elettronica del sistema, di regolare in automatico le temperature di mandata delle singole zone riscaldamento, ottimizzando le prestazioni del sistema ed il comfort.

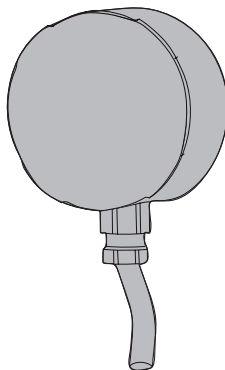


Figura 1.12



## DESCRIZIONE DEL SISTEMA

### 1.4.10 Kit opzionali

#### Kit antigelo bollitore solare

In caso di situazioni rigide di temperatura o di prolungato inutilizzo dell'acqua sanitaria stoccata nell'accumulo, è disponibile il seguente kit che consente di mantenere la temperatura del bollitore solare a circa 15 °C quando questo non abbia un apporto sufficiente di calore da parte dei pannelli solari con rischio di gelo dell'acqua in esso contenuta.

È costituito da una pompa che fa ricircolare l'acqua sanitaria contenuta nel bollitore solare quando questa scende sotto i 5 °C e, con l'ausilio della caldaia, innalza la temperatura fino a circa 15 °C.

Si consiglia questo kit qualora si desideri mantenere l'accumulo ad una temperatura che garantisce una disponibilità dell'acqua calda sanitaria più rapida.

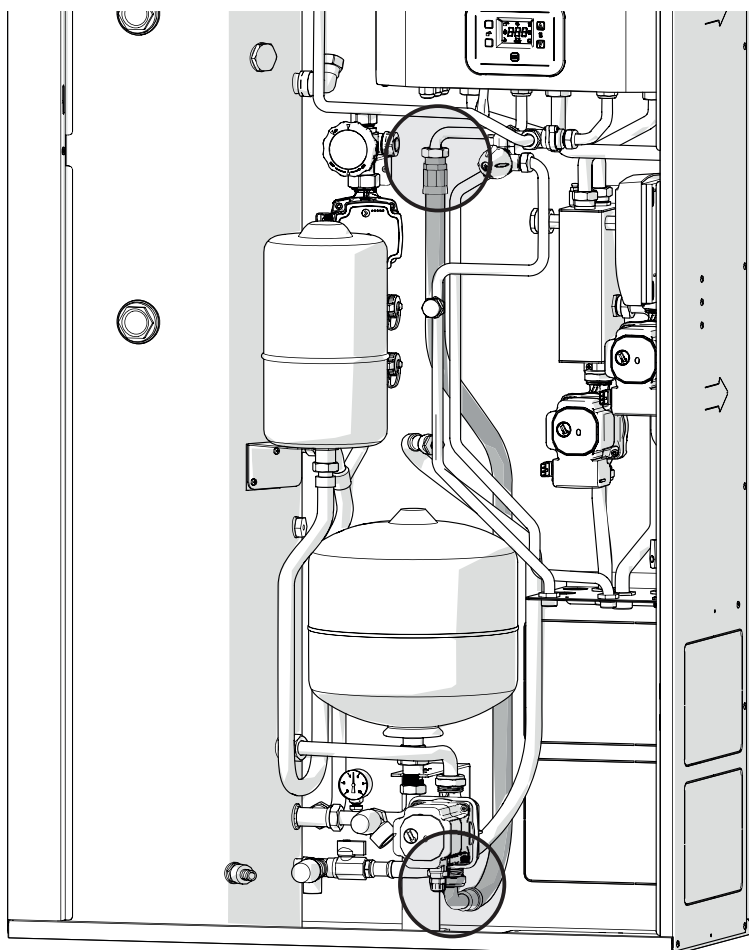


Figura 1.13

# DESCRIZIONE DEL SISTEMA

## Kit Connect

Il Kit "Connect" è un "Dispositivo di connessione" WiFi che, operando nelle rete WLAN domestica, permette il controllo della termoregolazione ambiente e del funzionamento della caldaia, sia localmente che da remoto, mediante la nostra APP dedicata.

Il Kit "Connect" necessita dei seguenti collegamenti elettrici:

- Collegamento segnale alla caldaia o alla "Centralina zone riscaldamento" in caso di più zone (OTM).
- Collegamento segnale al comando remoto (OTS/TA).
- Collegamento alimentazione elettrica (+24Vdc).

I vantaggi sono:

- Riduzione dei consumi, risparmio energetico ed estrema flessibilità: la regolazione è flessibile in base alle proprie esigenze ed abitudini giornaliere. Si può inoltre regolare con un click la temperatura dell'acqua calda sanitaria.
- Consapevolezza del proprio impianto: si può sempre vigilare in tempo reale sul corretto funzionamento del generatore di calore.
- Sicurezza: Si possono vedere in tempo reale eventuali anomalie, unitamente al relativo codice di errore. Così si potrà intervenire immediatamente e quando possibile anche da remoto.

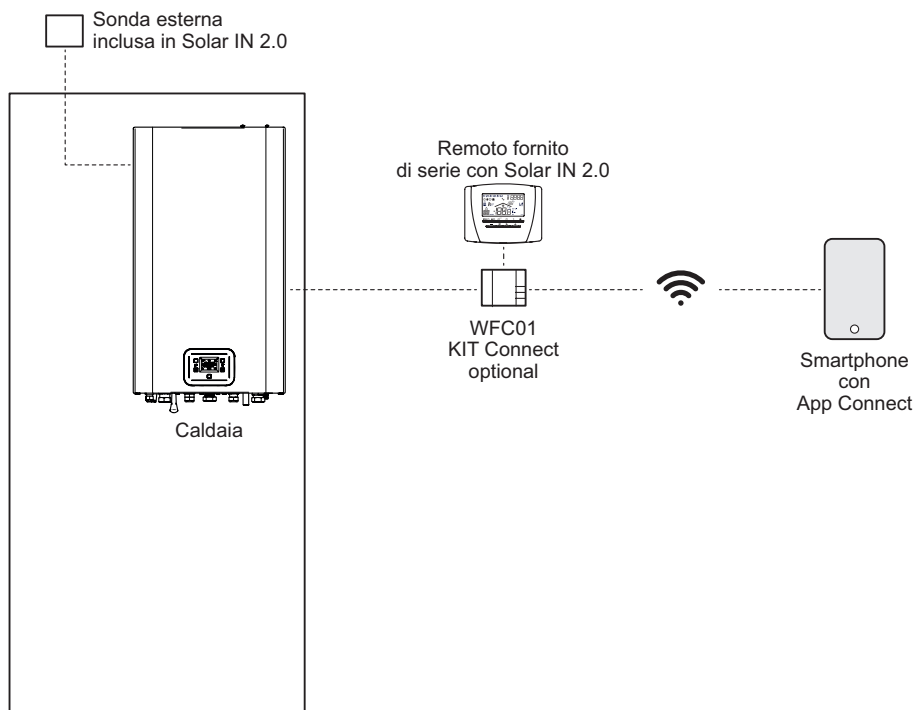


Figura 1.14 Solar IN 2.0 con kit "NO ZONE"

# DESCRIZIONE DEL SISTEMA

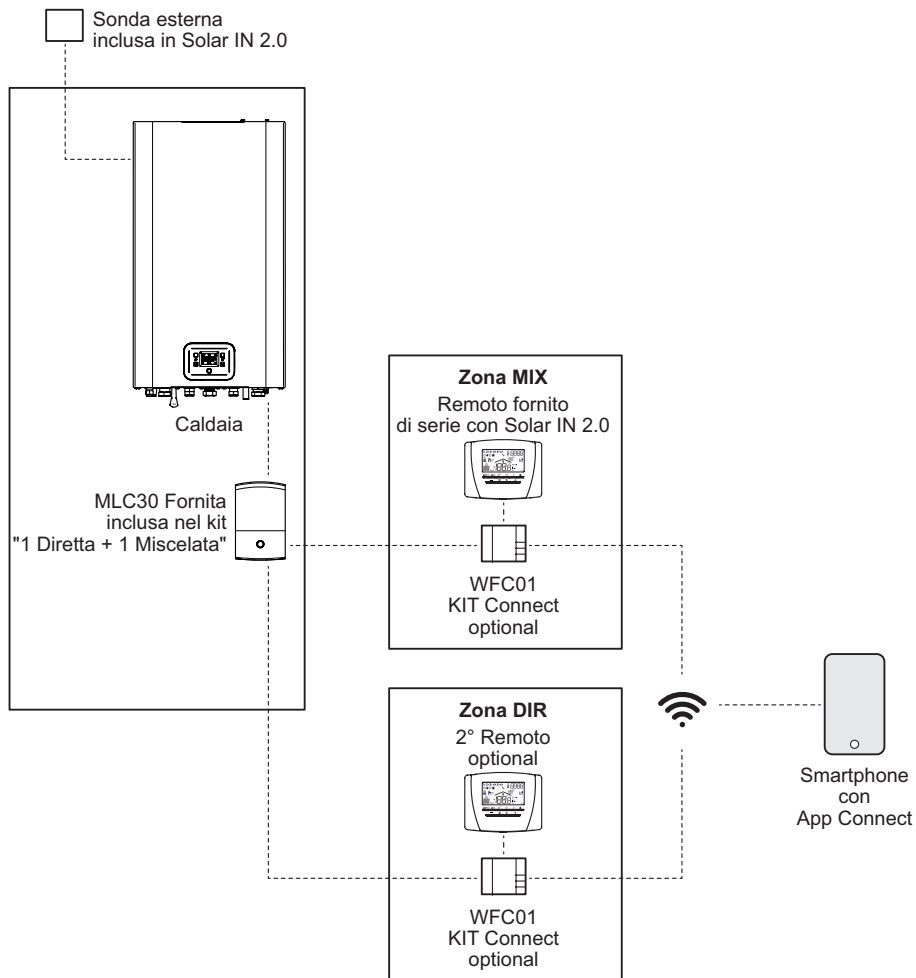


Figura 1.15 Solar IN 2.0 con kit "1 Diretta + 1 Miscelata"

---

# ISTRUZIONI PER L'USO

---

## 2 ISTRUZIONI PER L'USO

### 2.1 Avvertenze



**Controllate che il circuito riscaldamento sia regolarmente riempito d'acqua anche se il sistema dovesse servire alla sola produzione d'acqua calda sanitaria.**

Provvedete altrimenti al corretto riempimento.

Vedi sezione "Reintegro del circuito di riscaldamento" nel manuale della caldaia.

### 2.2 Accensione

- I rubinetti del sistema devono essere aperti
- Alimentate elettricamente il sistema azionando l'interruttore bipolare previsto in installazione. I display LCD del sistema si accendono indicando lo stato iniziale.
- Si vedano i manuali dei singoli componenti per il loro utilizzo.

### 2.3 Spegnimento

- Riferirsi ai manuali dei componenti del sistema per procedere al loro spegnimento
- Scollegare l'alimentazione elettrica agendo sull'interruttore bipolare previsto in fase d'installazione. I display dei componenti del sistema si spegneranno.
- Chiudere i rubinetti del sistema.
- Se si prevede un lungo periodo di inattività del sistema procedere allo svuotamento dei circuiti idraulici: vedi capitolo MANUTENZIONE.

### 2.4 Impostazione modalità di funzionamento

Agendo sul pannello comandi della caldaia si può settare la modalità di funzionamento del sistema in "sanitario/riscaldamento" o "solo sanitario". Riferirsi al manuale della caldaia per settare la modalità desiderata.

### 2.5 Temperatura del circuito di riscaldamento

Il sistema regola automaticamente la temperatura dell'acqua di mandata dell'impianto di riscaldamento in relazione alla temperatura esterna.

In questo caso il sistema deve essere impostato da un installatore qualificato.

Comunque se la temperatura ambiente non dovesse essere confortevole si può aumentare o diminuire la temperatura di mandata dell'impianto riscaldamento di  $\pm 15^{\circ}\text{C}$  sul pannello comandi della caldaia.

# ISTRUZIONI PER L'USO

Nell'esempio che segue, Solar IN 2.0 è applicata a due zone, una zona miscelata e una zona diretta.

Il comando remoto, di serie, va collegato alla zona miscelata mentre, nella zona diretta si può collegare un remoto opzionale o un termostato.

La presenza del comando remoto e della sonda esterna assicura l'ottimizzazione della temperatura di mandata in base alla curva di termoregolazione anche per la zona in alta temperatura.

Far modulare la caldaia sulla base delle informazioni di comando remoto e sonda esterna, ottimizzando il rendimento e l'efficienza di ciascuna zona.

Impostare una curva di termoregolazione indipendente che assicura la determinazione della temperatura di mandata effettivamente necessaria per garantire il comfort in base alla temperatura esterna, interna e al tipo di impianto.

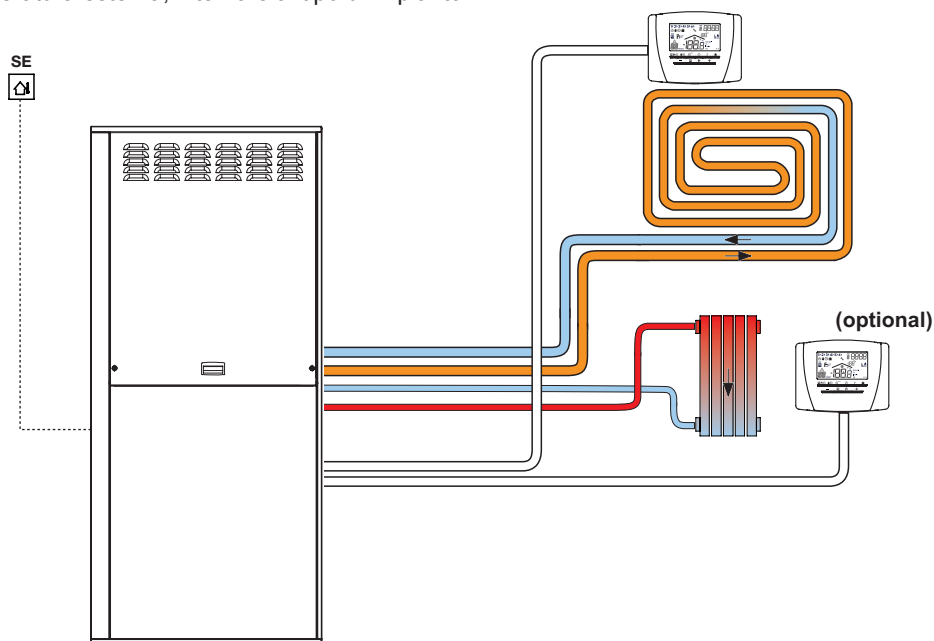


Figura 2.1

Il sistema può essere anche controllato installando il Kit "Connect" mediante la nostra APP dedicata.

## 2.6 Temperatura acqua sanitaria

Il gruppo sanitario assicura il massimo risparmio e inutili accensioni della caldaia che entra in funzione solo qualora il sistema solare non garantisca la temperatura di comfort richiesta dall'utente. La valvola deviatrice termostatica ha il compito di indirizzare l'acqua preriscaldata dall'accumulo solare direttamente alla valvola miscelatrice e di conseguenza alle utenze. Questo scambio avviene quando la temperatura supera i 48°C.

---

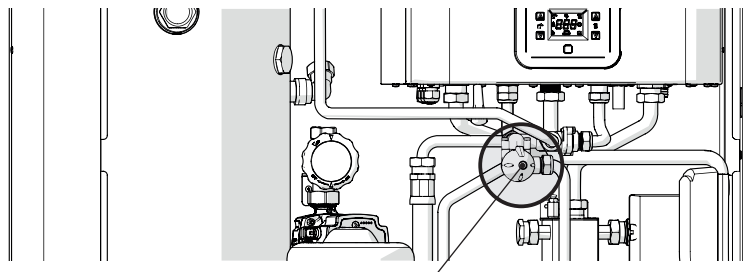
## ISTRUZIONI PER L'USO

---

Se la temperatura è inferiore a 48°C, l'acqua viene deviata in caldaia integrando il calore mancante sino al raggiungimento della temperatura desiderata.

La valvola miscelatrice termostatica manuale invece riceve l'acqua sanitaria proveniente dal solare o dalla caldaia ed eroga l'acqua alla temperatura impostata miscelando l'acqua calda con quella fredda in base alle necessità.

Tale temperatura è regolabile fino ad un massimo di 55°C agendo sulla manopola indicata in Figura 2.2.



**Manopola regolazione temperatura A.C.S.**

**Figura 2.2**

Per evitare sprechi suggeriamo di impostare la temperatura della caldaia alla stessa temperatura della valvola miscelatrice, così facendo la miscelatrice non raffredda l'acqua calda che la caldaia prepara (si veda il manuale della caldaia).

Per garantire un miglior grado di comfort ed una portata d'acqua elevata, suggeriamo di posizionare la temperatura di caldaia ad un valore di pochi gradi superiore a quella della miscelatrice.

### **2.7 Funzione antigrippaggio pompe riscaldamento**

Dopo 24 h di inattività ogni circolatore riscaldamento viene comandato per 10 secondi al fine di evitare il bloccaggio dello stesso.

L'attivazione del circolatore viene eseguita in caso di assenza di richieste riscaldamento.

L'antibloccaggio viene gestito singolarmente per ogni circolatore ed anche per le valvole di zona.

### **2.8 Protezione antigelo**

Il sistema è dotato di un antigelo per prevenire possibili danni dovuti al gelo.

In caso sia abilitata la zona 1 viene in automatico attivata una funzione antigelo che attiva la richiesta sulla zona 1 in caso la temperatura letta dalla sonda bassa temperatura 1 scenda al di sotto di 2°C e si disattiva sopra i 5°C.

In caso di antigelo attivo viene abilitata la pompa della zona 1, viene comandata la miscelatrice in apertura e acceso il bruciatore per fornire calore.

Il funzionamento antigelo viene trattato come una normale richiesta di calore dalla zona bassa temperatura.

Il funzionamento è analogo per la zona 2 che attiva la richiesta se la temperatura sonda 2 scende sotto 2°C e si disattiva se sale sopra i 5°C.

# ISTRUZIONI PER L'USO

Tale sistema non garantisce la protezione dell'intero impianto idraulico.

Nel caso in cui la temperatura esterna possa raggiungere valori inferiori a 0°C si consiglia di lasciare attivo l'intero impianto regolando il termostato ambiente a bassa temperatura.

In caso si disattivi il sistema fare effettuare da un tecnico qualificato lo svuotamento dell'impianto di riscaldamento.

## 2.9 Segnalazioni e codici anomalie

Dal cronotermostato fornito di serie (e anche da quelli aggiuntivi) è possibile vedere i codici anomalie della caldaia e della gestione zone riscaldamento.

Anomalia	Codice
Blocco di sicurezza per mancata accensione.	01
Blocco per intervento termostato di sicurezza.	02
Blocco generico.	03
Mancanza circolazione pompa, pressione impianto insufficiente o sensore pressione acqua non collegato.	04
Anomalia controllo: ventilatore.	05
Guasto sonda NTC mandata riscaldamento.	06
Guasto sonda NTC sanitario / Guasto sonda bollitore.	07
Guasto sonda NTC esterna.	08
Blocco per intervento sonda e termofusibile fumi.	10
Presenza fiamma parassita.	11
Guasto sonda NTC ritorno.	12
Delta T M-R > 40K.	13
Pompa in avaria o temperatura primario oltre 105 °C.	14
Mancanza di circolazione da gradiente temperatura (>2K/s).	14
Non sopraggiunto $\Delta T$ riscaldamento all'accensione.	18
Anomalia Sonda Ingresso ausiliario.	19
Blocco EVG (guasto hardware pilotaggio valvola).	20
Blocco EVG (Guasto Relè controllo valvola).	21
Blocco EVG (fiamma dopo spento valvola Rif. EVG).	22
Modulatore valvola gas scollegato.	23
Anomalia per probabile ostruzione camino.	24
Perdita fiamma per più di 6 volte consecutive.	25
Anomalia massimo scostamento tra le 2 sonde NTC riscaldamento.	26
Rilevazione di errata frequenza della rete elettrica.	40
Anomalia pulsanti.	42

# ISTRUZIONI PER L'USO

Anomalia	Codice
Anomalia sopraggiunto timeout cumulato valvola gas senza fiamma.	44
Anomalia comunicazione OT.	50
Anomalia sonda zona bassa temperatura interrotta o in corto.	52
Mancanza di comunicazione tra la scheda mlc30 e la scheda a valle.	54
Richiesta taratura.	62
Il sistema non riesce a controllare la combustione ed esce dai parametri di controllo modulatore.	65
Probabile bassa pressione gas.	68
Mancanza comunicazione tra R.U. 1 e scheda mlc30.	70
Mancanza comunicazione tra R.U. 2 e scheda mlc30.	71
Mancanza comunicazione tra R.U. 3 e scheda mlc30.	72
Mancanza comunicazione tra R.U. 4 e scheda mlc30.	73
Sistema fuori parametri di controllo modulatore.	77
Probabile bassa pressione gas.	78
Sistema di controllo del modulatore fuori parametri.	79
Errore interno (tipicamente hardware) o problemi alla rete elettrica (forma d'onda eccessivamente distorta).	89
Numero massimo di blocchi raggiunto.	91
Errata frequenza di rete.	96
Bassa tensione di alimentazione.	97
Scheda non configurata.	99

## 2.10 Manutenzione periodica

Per un funzionamento efficiente e regolare del sistema, si consiglia di provvedere almeno una volta all'anno alla sua manutenzione e pulizia da parte di un Tecnico del Centro di Assistenza Autorizzato.

Durante il controllo, saranno ispezionati e puliti i componenti più importanti del sistema. Questo controllo potrà avvenire nel quadro di un controllo di manutenzione.

## 2.11 Pulizia esterna



**Prima di effettuare qualsiasi operazione di pulizia, scollegare la caldaia dalla rete di alimentazione elettrica.**

Per la pulizia usare un panno imbevuto di acqua e sapone.

Non usare: solventi, sostanze infiammabili, sostanze abrasive.



---

# ISTRUZIONI PER L'USO

---

## 2.12 Anomalie di funzionamento



Per il ripristino del buon funzionamento del sistema chiamare il Tecnico del Centro di Assistenza autorizzato.

**RUMORE DI BOLLE D'ARIA:** verificate la pressione del circuito di riscaldamento ed eventualmente provvedete al corretto riempimento. Vedi sezione "Reintegro del circuito di riscaldamento" nel manuale della caldaia.

**PRESSIONE BASSA DEI MANOMETRI:** aggiungete nuovamente acqua all'impianto di riscaldamento. La verifica periodica della pressione dell'impianto di riscaldamento è a cura dell'utente. Qualora le aggiunte d'acqua dovessero essere troppo frequenti, far controllare se ci sono perdite dovute all'impianto di riscaldamento o al sistema dal centro di assistenza tecnica.

Per eventuale bassa pressione del circuito solare contattare il Tecnico del Centro Assistenza.

### PERDITE DALLE VALVOLE DI SICUREZZA:

**Riscaldamento:** controllate che il rubinetto di riempimento caldaia sia ben chiuso (vedere manuale caldaia) Controllate sul manometro che la pressione del circuito di riscaldamento non sia prossima a 3 bar; in questo caso si consiglia di scaricare parte dell'acqua dell'impianto attraverso le valvole di sfogo d'aria presenti nei corpi scaldanti in modo da riportare la pressione ad un valore regolare.

**Sanitario:** se esce acqua dalla valvola di sicurezza del bollitore la pressione dell'impianto è superiore a 8 bar. Affinché ciò non si ripeta, si consiglia di far installare un riduttore di pressione a monte dell'impianto sanitario in modo da impedire eccessivi innalzamenti della pressione oltre gli 6 bar, valore di intervento della valvola di sicurezza.

**Solare:** l'eventuale intervento della valvola di sicurezza, che avviene superando i 6 bar, comporta la fuoriuscita della miscela solare. Contattare il Tecnico del Centro Assistenza Autorizzato.

## 2.13 Svuotamento bollitore

Se si prevede un lungo periodo di inattività del sistema provvedere allo svuotamento del bollitore e della caldaia.

Per svuotare il bollitore utilizzare il rubinetto (10) posto alla base dello stesso. Vedi figura Figura 3.1.

# INSTALLAZIONE

## 3 INSTALLAZIONE

### 3.1 Vista d'assieme

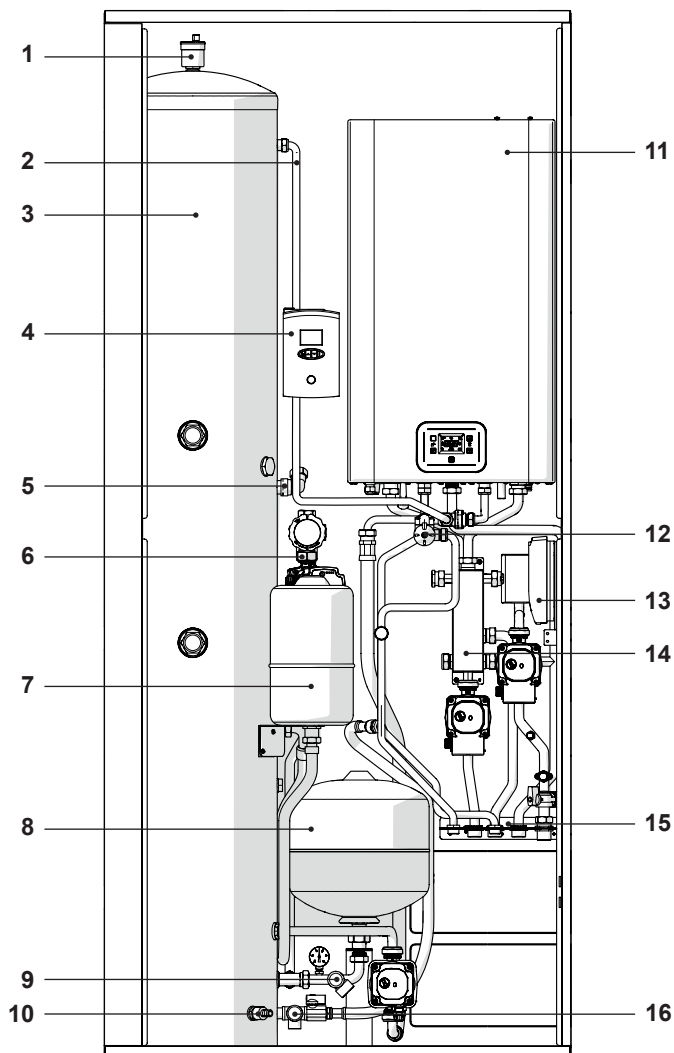


Figura 3.1

- |   |  |    |                                 |
|---|--|----|---------------------------------|
| 1 | Valvola sfiato sanitario                             | 6  | Gruppo idraulico solare         |
| 2 | Tubo sanitario dal bollitore alla valvola deviatrice | 7  | Vaso espansione sanitario       |
| 3 | Bollitore  | 8  | Vaso espansione solare          |
| 4 | Centralina solare                                    | 9  | Gruppo sicurezza solare (6 bar) |
| 5 | Collegamenti idraulici solare                        | 10 | Rubinetto scarico bollitore     |
|   |  | 11 | Caldaia                         |

# INSTALLAZIONE

- 12 Gruppo sanitario deviatrice / miscelatrice
- 13 Centralina zone riscaldamento
- 14 Gruppo idraulico zone risc.

- 15 Dima collegamenti idraulici
- 16 Gruppo ingresso / sicurezza sanitario (8 bar)

## 3.2 Ricevimento del prodotto

Il sistema viene fornito in colli separati, da ordinare separatamente:

- Box incasso
- Caldaia
- Sistema Solar IN 2.0
- Pannello/i solari con accessori
- Gruppo idraulico zone riscaldamento.

## 3.3 Composizione imballo:

Il sistema, in base alla configurazione scelta è suddiviso nei seguenti imballi:

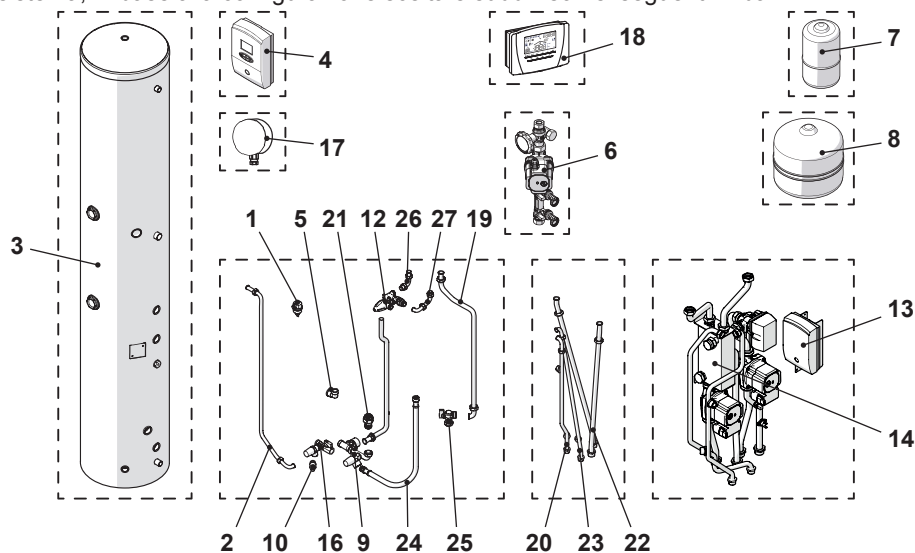


Figura 3.2

Ogni raggruppamento rappresenta una scatola d'imballo:

- |  |   |
|--|---|
| 1 Valvola sfiato sanitario                   | 8 Vaso d'espansione solare                    |
| 2 Tubo bollitore - valvola dev./miscelatrice | 9 Gruppo sicurezza solare (6 bar)             |
| 3 Bollitore solare                           | 10 Rubinetto scarico bollitore                |
| 4 Centralina elettronica solare              | 12 Gruppo sanitario deviatrice / miscelatrice |
| 5 Collegamenti idraulici solare              | 13 Centralina elettronica zone                |
| 6 Gruppo idraulico solare                    | 14 Gruppo gestione zone                       |
| 7 Vaso d'espansione sanitario                |   |

# INSTALLAZIONE

- |  |   |
|--|---|
| 16 Gruppo ingresso / sicurezza sanitario (8 bar) | 23 Tubo gruppo idraulico solare                     |
| 17 Sonda temperatura esterna                     | 24 Tubo flessibile entrata bollitore                |
| 18 Pannello remoto                               | 25 Rubinetto gas                                    |
| 19 Tubo gas                                      | 26 Tubo valvola dev./miscelatrice Uscita Sanitario  |
| 20 Tubo riempimento sanitario                    | 27 Tubo valvola dev./miscelatrice Entrata Sanitario |
| 21 Raccordo vaso espansione solare               |   |
| 22 Tubo IN / OUT riscald. (NO ZONE)              |   |

## 3.4 Avvertenze



Utilizzare attrezzature e protezioni antinfortunistiche adeguate sia per togliere l'imballo, sia per la movimentazione dell'apparecchio, e rispettare il peso massimo sollevabile per persona.

Il manuale è parte integrante dell'apparecchio e quindi si raccomanda di leggerlo prima di installare e mettere in servizio l'apparecchio, e di conservarlo con cura per consultazioni successive o per cessione ad altro Proprietario o Utente.

## 3.5 Assemblaggio dei componenti del sistema e collegamenti idraulici

Dopo aver completato le opere murarie installare la componentistica interna del modulo Solar IN 2.0.

### Inserimento della caldaia nell'armadio

Posizionare la caldaia all'interno della controcassa agganciandola alle apposite alette di fissaggio presenti all'interno della cassa.

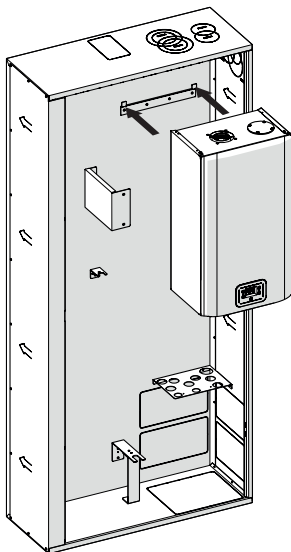


Figura 3.3

---

# INSTALLAZIONE

---

## Inserimento del bollitore nella controcassa

Per un corretto inserimento del bollitore nella controcassa si consiglia di eseguire le seguenti operazioni:

- Posizionare il bollitore come in figura e, una volta inserito, ruotarlo in posizione corretta con gli attacchi rivolti verso la caldaia.
- Avvitare la valvola di sfiato automatico (A) sulla parte superiore del bollitore.
- Avvitare il rubinetto di scarico (B) nel raccordo bollitore.

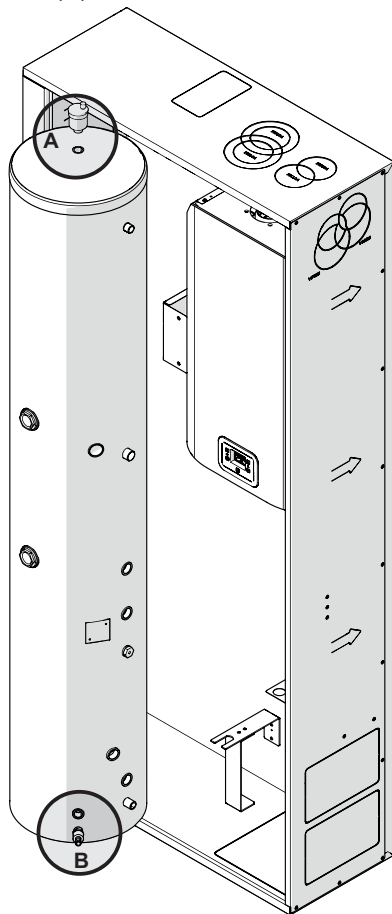


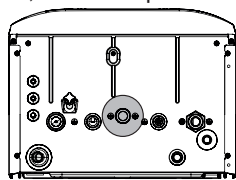
Figura 3.4

# INSTALLAZIONE

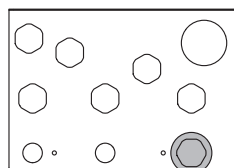
## Collegamento del rubinetto e del tubo gas

Collegare il rubinetto gas (A) al tubo gas interponendo l'apposita guarnizione.

Successivamente collegare il 'tubo gas' alla caldaia (B), interponendo l'apposita guarnizione, e al corrispondente foro nella staffa attacchi idraulici.



ATTACCHI CALDAIA



ATTACCHI STAFFA

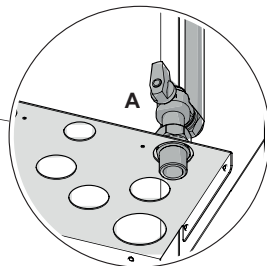
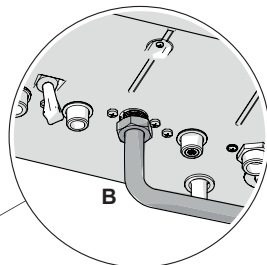
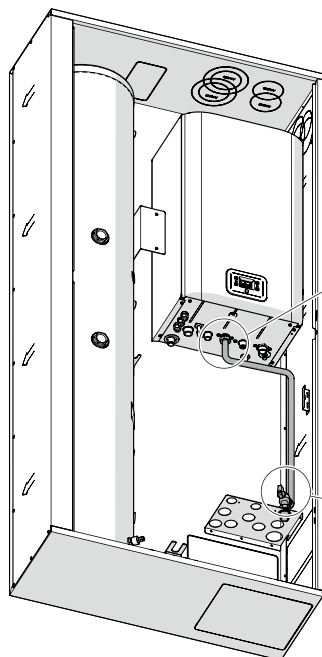


Figura 3.5

# INSTALLAZIONE

## Collegamento del kit valvola miscelatrice deviatrice

Collegare il 'kit valvola miscelatrice deviatrice' alla caldaia (A) seguendo le indicazioni della Figura 3.6.

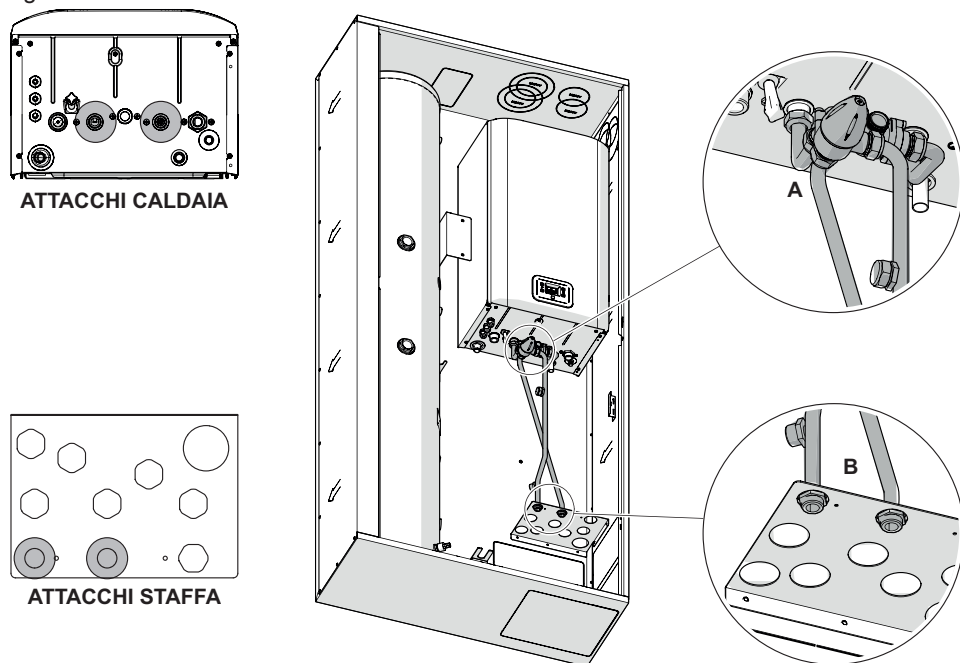


Figura 3.6

# INSTALLAZIONE

## Collegamento del tubo prelievo caldo bollitore

Collegare il 'Tubo prelievo caldo bollitore' dall'attacco superiore del bollitore (**A**) e al kit miscelatrice deviatrice (**B**) installato precedentemente, ponendo attenzione a inserire le due guarnizioni.

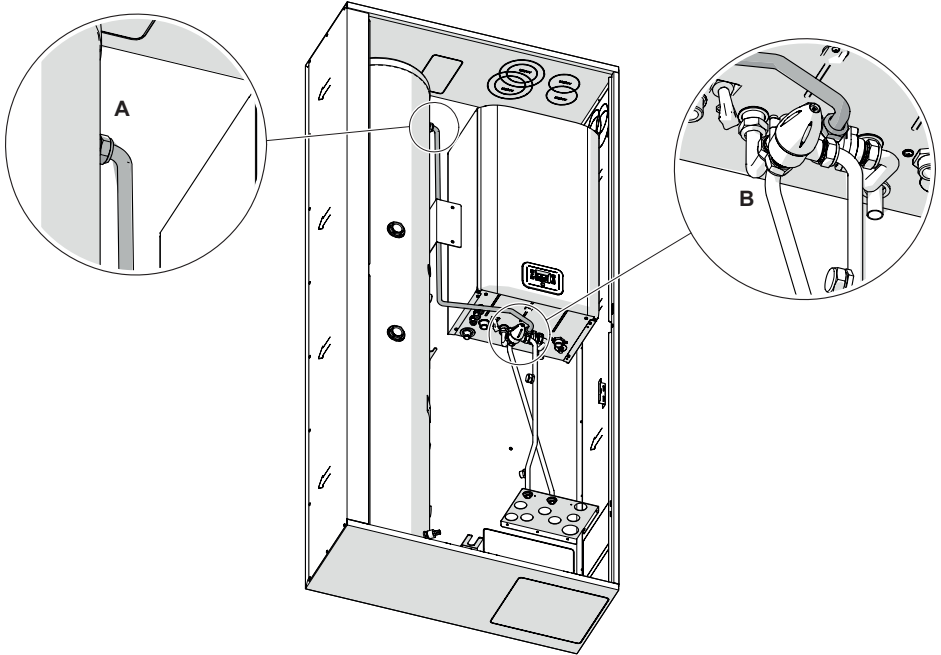


Figura 3.7



# INSTALLAZIONE

**Collegamento dell'assieme valvola 8 bar ingresso acqua sanitaria e tubo flessibile**  
Avvitare sul raccordo ingresso acqua fredda bollitore l'assieme valvola 8 bar (A).  
Collegare il 'Tubo flessibile' all'assieme valvola 8 bar (A) e al tubo ingresso acqua fredda (B) come rappresentato in Figura 3.8.

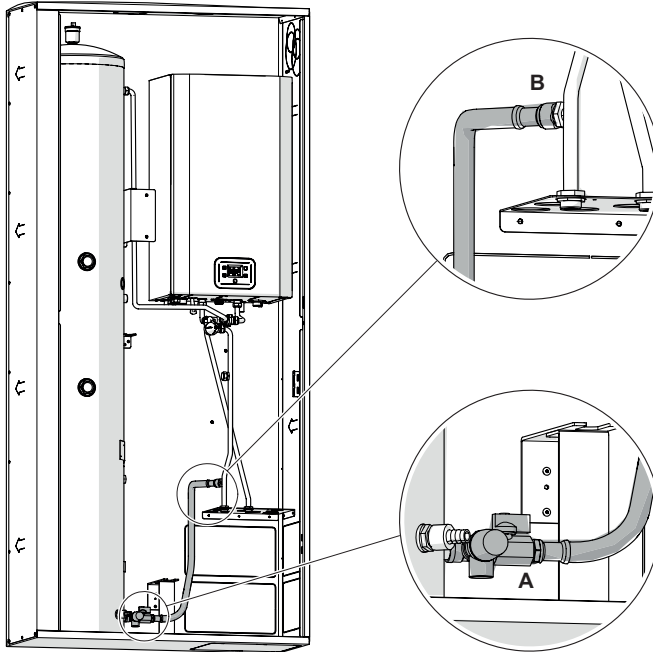


Figura 3.8

# INSTALLAZIONE

## Stazione solare

Avvitare il raccordo a T filettatura maschio (A) nel raccordo del bollitore ritorno solare.

Posizionare la stazione solare (B) sull'apposita staffa (Figura 3.9) e collegare all'ingresso della stessa il 'tubo ritorno solare' (C) (Figura 3.10).

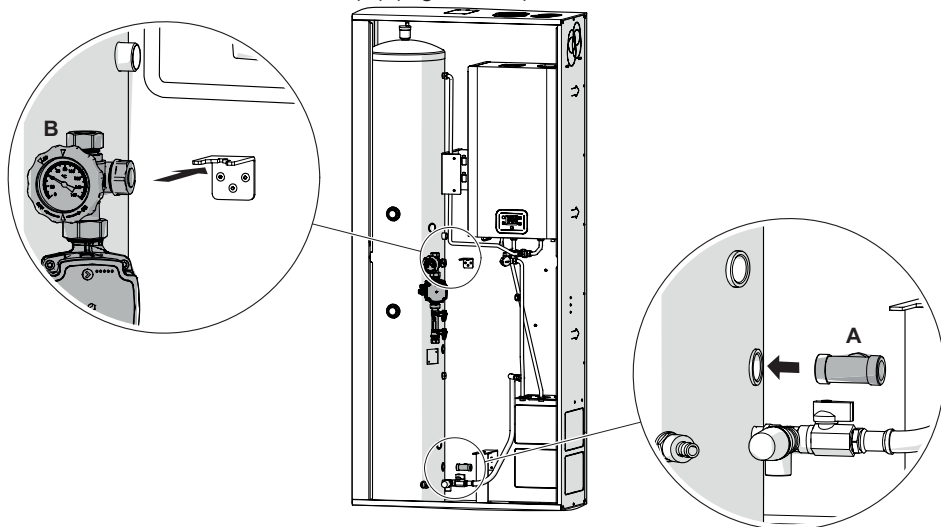


Figura 3.9

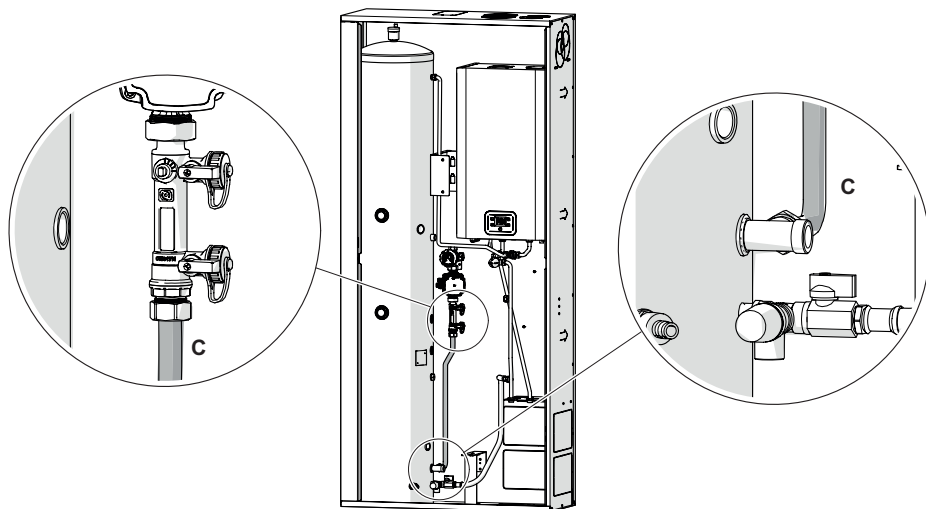


Figura 3.10

# INSTALLAZIONE

## Collegamento kit zone

In base al modello Solar IN 2.0 ordinato procedere con l'installazione del kit zona corrispondente come indicato nella documentazione specifica del kit.

## Attacco vasi di espansione

Collegare il 'tubo collegamento vaso di espansione solare con manometro e valvola sicurezza solare' al raccordo a T (A), e al raccordo non ritorno vaso di espansione solare (B) precedentemente inserito nell'apposita staffa.

Infine fissare il vaso di espansione solare al raccordo stesso.

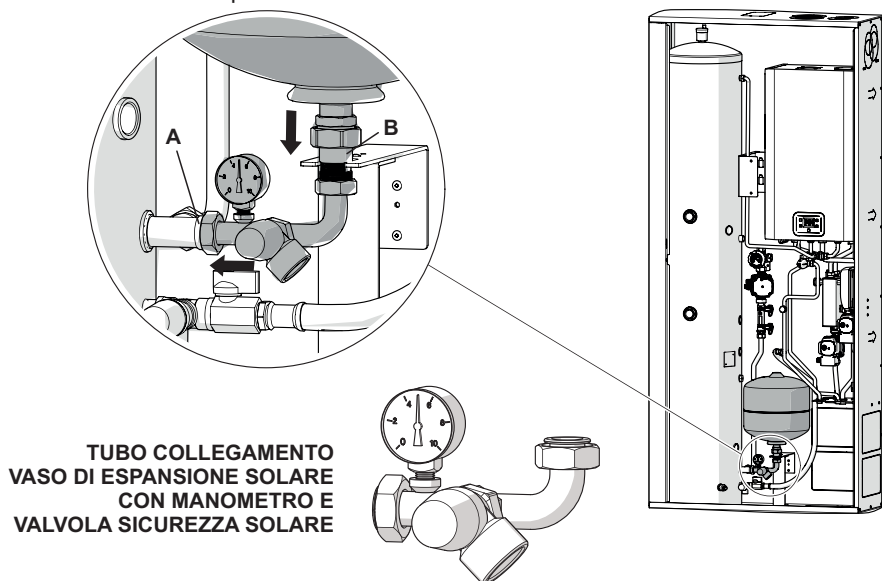


Figura 3.11

# INSTALLAZIONE

Fissare la staffa di supporto (C) al bollitore. Successivamente fissare il vaso d'espansione sanitario alla staffa e collegarlo al raccordo (D) del bollitore tramite un tubo flessibile.

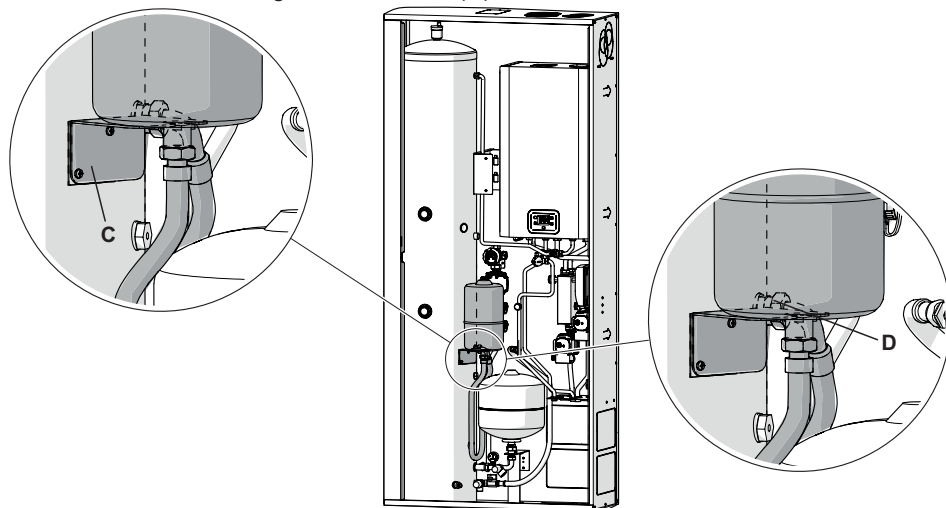


Figura 3.12

## Attacco centralina solare

Agganciare la staffa di supporto (A) della centralina solare alle alette di fissaggio presenti sul fondo della controcassa, successivamente fissare la centralina (B) alla staffa.

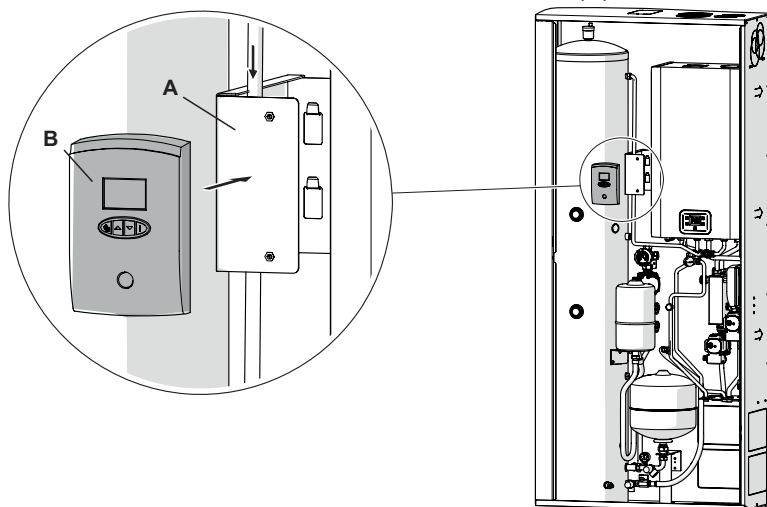


Figura 3.13

# INSTALLAZIONE

## Installazione delle tubazioni del circuito solare

Installare le tubazioni del circuito solare collegate al collettore solare negli appositi attacchi tramite i raccordi a stringere. Per l'installazione e il collegamento idraulico dei collettori solari consultare il manuale tecnico.

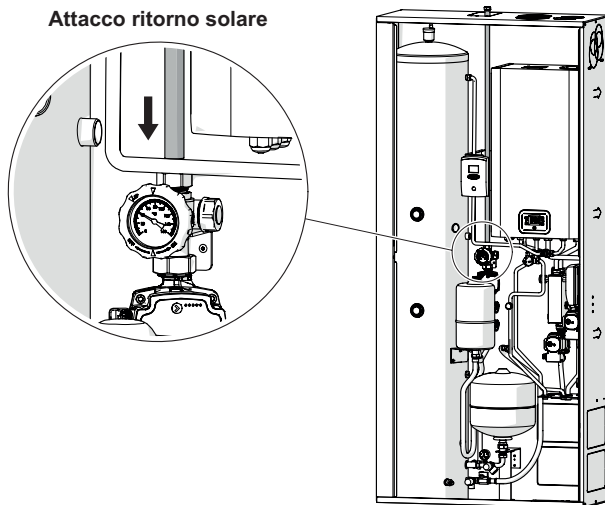


Figura 3.14

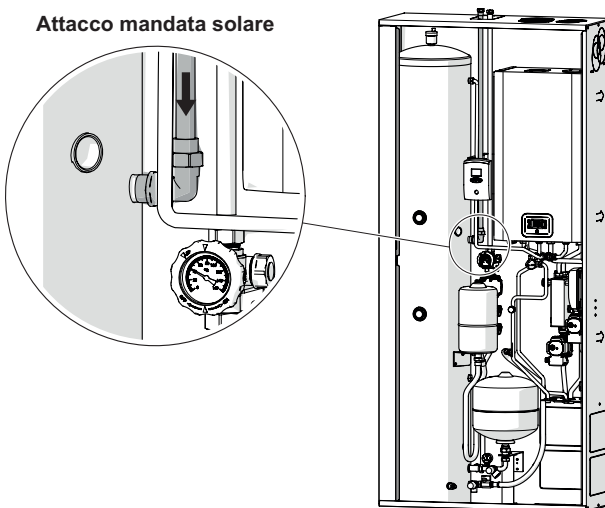


Figura 3.15

## 3.6 Collegamenti elettrici

L'apparecchio deve essere installato seguendo le indicazioni successive, rispettando le norme nazionali e locali vigenti.

---

# INSTALLAZIONE

---

Per realizzare i collegamenti elettrici della caldaia e della centralina solare consultare anche i rispettivi manuali tecnici.

L'installazione elettrica deve essere conforme alle norme tecniche; in particolare:

- Il sistema Solar IN 2.0 deve essere obbligatoriamente collegato ad un efficace impianto di terra mediante l'apposito cablaggio;
- In prossimità del sistema Solar IN 2.0 deve essere installato un interruttore onnipolare che consenta la disconnessione completa nelle condizioni della categoria di sovratensione III;
- I conduttori elettrici per il collegamento del comando remoto, termostati e della sonda esterna al sistema Solar IN 2.0 devono percorrere canaline diverse da quelli a tensione di rete (230 V), poiché alimentati a bassa tensione di sicurezza.



**Se il cavo di alimentazione è danneggiato, la sua sostituzione deve essere eseguita esclusivamente da personale qualificato.**

È consigliabile dotare l'impianto di un filtro di decantazione, o utilizzare un prodotto per il condizionamento dell'acqua in esso circolante. Quest'ultima soluzione in particolare, oltre a ripulire l'impianto, esegue un'operazione anticorrosiva favorendo la formazione di una pellicola protettiva sulle superfici metalliche e neutralizza i gas presenti nell'acqua.

### 3.6.1 Collegamento elettrico caldaia

Vedere il manuale della caldaia fornito a corredo.

### 3.6.2 Collegamento centralina elettrica zone

Vedere il manuale del Kit gestore zone MLC.

### 3.6.3 Collegamento elettrico termostato ambiente e del remoto

Il collegamento di uno o più termostati ambiente devono essere fatti direttamente nella centralina gestione zone.



**Apparecchiatura posta sotto tensione.**

### 3.6.4 Collegamento centralina solare, gruppo idraulico solare, sonde

- Svitare la vite a croce per chiusura
- Togliere il coperchio frontale con attenzione.
- Definire il punto per l'inserimento della vite di fissaggio
- Sganciare l'apparecchiatura ed inserire il tassello per la vite di fissaggio
- Riagganciare il dispositivo e fissare l'apparecchiatura con la vite di fissaggio
- Una volta fissato accuratamente il fondello possiamo procedere con il cablaggio.

# INSTALLAZIONE

## Cablaggio

Le connessioni sono posizionate ai lati della scheda con i relativi morsetti già inseriti (estrai-bili). Si consiglia di staccare i morsetti con attenzione. Prima di procedere con il cablaggio, verranno illustrate la numerazione e la simbologia indicata nella serigrafia della plastica.

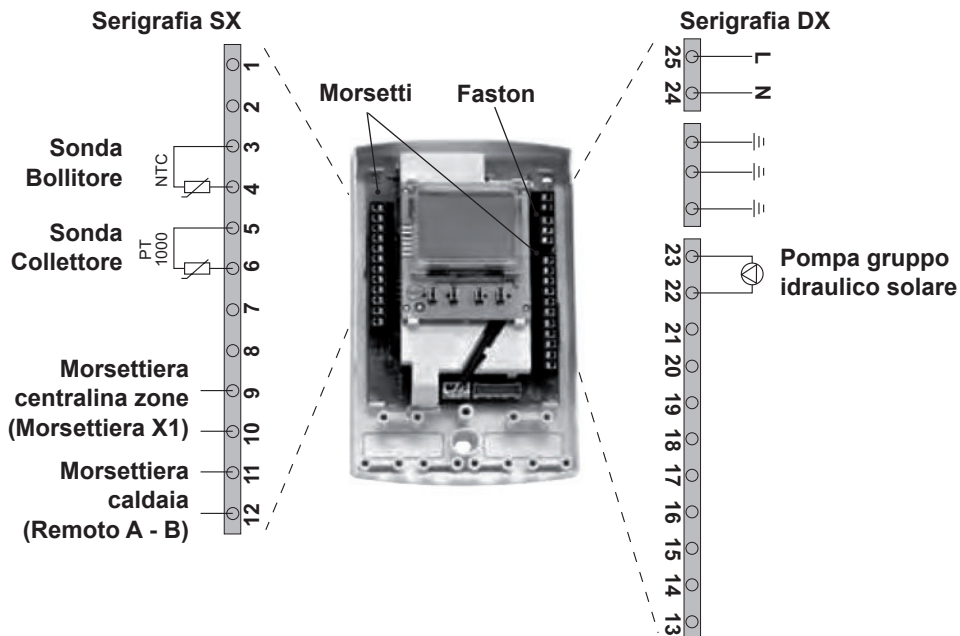


Figura 3.16

### 3.6.5 Collegamento sonda esterna



Apparecchiatura posta sotto tensione.

La sonda esterna deve essere installata all'esterno dell'edificio, su una superficie piana, in posizione nord/ovest (lato più freddo) e distante da canne fumarie, porte, finestre ed aree direttamente soleggiate evitando pareti umide o soggette a formazioni di muffa.

**I conduttori elettrici per il collegamento della sonda esterna alla scheda devono percorrere canaline diverse da quelli a tensione di rete (230 V), poiché alimentati a bassa tensione di sicurezza e la loro lunghezza massima non deve superare i 20 metri.**

Per l'installazione:

- Rimuovere il coperchio
- Fissare la sonda alla parete utilizzando 2 tasselli
- Effettuare i collegamenti elettrici

---

# INSTALLAZIONE

---

- Effettuare i collegamenti elettrici alla morsetteria della caldaia (vedere il manuale della caldaia fornito a corredo).

## NOTA

- Sezione minima dei cavi:  $0,75 \text{ mm}^2$
- Lunghezza massima del collegamento: 20 m
- Morsetti di collegamento non polarizzati.

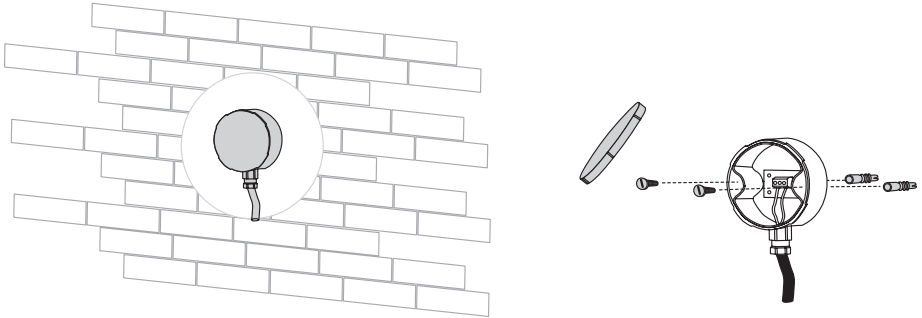


Figura 3.17



---

# PREPARAZIONE AL SERVIZIO E MESSA IN SERVIZIO

---

## 4 PREPARAZIONE AL SERVIZIO

### 4.1 Avvertenze



Prima di eseguire le operazioni descritte in seguito, accertarsi che l'interruttore bipolare previsto nell'installazione sia sulla posizione di spento.

### 4.2 Altre informazioni



Per quanto concerne:

- caricamento dell'impianto e messa in servizio
- controlli ed indicazioni sulle tarature
- impostazioni ed eventuali parametri funzionali specifici della caldaia
- tabella eventuali messaggi di errore
- spegnimento e prevenzione gelo
- manutenzione

fare riferimento ai manuali della caldaia, della centralina solare e del comando remoto.

---

# INDICAZIONI DI SICUREZZA

---

## 5 INDICAZIONI DI SICUREZZA

### 5.1 Indicazioni di sicurezza

#### Valvola di sicurezza

Le valvole di sicurezza per il controllo della pressione devono essere installate da un installatore qualificato in accordo con i regolamenti nazionali e/o i relativi requisiti locali. Se le valvole di sicurezza non sono installate, messe in servizio e mantenute correttamente secondo le istruzioni contenute in questo manuale, allora possono non funzionare correttamente e possono porre l'utente in pericolo. Assicurarsi che tutta la raccorderia di collegamento sia a tenuta idraulica. Nella realizzazione delle connessioni idrauliche, prestare attenzione a non sovrasollecitare meccanicamente la filettatura del corpo valvola. Nel tempo si possono produrre rotture con perdite idrauliche a danno di cose e/o persone.

Temperature dell'acqua superiori a 50°C possono provocare gravi ustioni. Durante l'installazione, messa in servizio e manutenzione delle valvole di sicurezza, adottare gli accorgimenti necessari affinché tali temperature non arrechino pericolo per le persone.

#### Funzioni ed impiego della valvola di sicurezza

La valvola di sicurezza a pressione controlla e limita la pressione dell'acqua calda contenuta in un accumulo sanitario ed evita che in quest'ultimo si possano raggiungere pressioni superiori ai 6 bar con conseguente rischio per i componenti del sistema. Al raggiungimento dei valori di taratura, la valvola scarica una quantità di acqua sufficiente a far sì che la pressione rientri nei limiti di funzionamento dell'impianto. Questa particolare serie di valvole è certificata come rispondente ai requisiti di prestazione della norma europea EN 1490.

#### Taratura di fabbrica

La taratura delle valvole di sicurezza si effettua presso il fabbricante. È vietato qualunque intervento atto ad alterare tali valori di pressione.

#### Installazione

Prima dell'installazione di una valvola di sicurezza è necessario che ne sia eseguito un corretto dimensionamento da parte di personale tecnico specializzato, secondo la normativa vigente per le specifiche applicazioni. È vietato farne un utilizzo diverso rispetto alla sua destinazione d'uso. L'installazione delle valvole di sicurezza deve essere eseguita da parte di personale tecnico qualificato secondo la normativa vigente.

La valvola di sicurezza deve essere installata rispettando il senso di flusso indicato dalla freccia riportata sul corpo valvola.

#### Montaggio

Le valvole di sicurezza devono essere installate come nel manuale di installazione avendo cura di non danneggiare in fase di installazione la sonda di temperatura.

#### Convogliamento e scarico

È importante prevedere che il convogliamento dello scarico sia effettuato come segue al fine di evitare danni alle persone.

- Non deve distare a più di 50 cm (0,5 m) dallo scarico della valvola stessa e deve essere posizionato nello stesso locale dell'accumulo o in locale chiuso.
- Deve avere uno sviluppo verticale non minore di 30 cm prima di proseguire con una pendenza che favorisca comunque il deflusso dell'acqua.
- Il diametro del tubo deve essere almeno di una misura nominale dello scarico della valvola.
- Deve terminare in un luogo sicuro dove, nel punto in cui l'acqua viene scaricata e nelle vicinanze, non ci sia alcun pericolo per le persone.

---

## SMALTIMENTO E RICICLAGGIO CALDAIA

---

### 6 SMALTIMENTO E RICICLAGGIO CALDAIA

La caldaia e i suoi eventuali accessori devono essere smaltiti adeguatamente differenziando, ove possibile i vari materiali.

Lo smaltimento dell'imballo utilizzato per il trasporto della caldaia deve essere effettuato dall'installatore.



**Per il riciclaggio e lo smaltimento della caldaia e degli eventuali accessori rispettare quanto stabilito dalla normativa vigente.**

**In particolare per le apparecchiature elettroniche fare riferimento alla Direttiva 2012/19/UE e ALLEGATO IX del Decreto italiano di recepimento del DL49/14.**



---

# CONDIZIONI DI GARANZIA

---

## 7 CONDIZIONI DI GARANZIA

La garanzia Solar IN 2.0 è la seguente:

5 anni sul bollitore e  
2 anni su tutto il resto

La garanzia decorre dalla data di fatturazione o dalla data di avviamento / verifica / collaudo idraulico (servizi acquistabili separatamente), che dovrà avvenire entro e non oltre 12 mesi dalla data di fatturazione.

Detta garanzia è valida se si osservano le prescrizioni riportate di seguito:

- L'installazione deve essere eseguita a regola d'arte e conformemente alle istruzioni.
- Oggetto e durata della garanzia: la BSG Caldaie a Gas S.p.A. garantisce la qualità ed il buon funzionamento di ogni apparecchio di propria produzione e/o commercializzazione installato in Italia, Città del Vaticano e Repubblica di San Marino.
- Denuncia dei vizi: il Cliente deve denunciare il difetto di conformità entro 2 (due) mesi dalla data di constatazione dello stesso, mediante comunicazione alla sede.
- Interventi in garanzia: durante il periodo di garanzia il Produttore, attraverso i Centri di Assistenza Autorizzati, si impegna alla risoluzione di eventuali difetti di conformità mediante la riparazione o sostituzione gratuita delle parti difettose. I suddetti interventi sono effettuati gratuitamente per il Cliente nella misura in cui si tratti di spese indispensabili ai fini dell'eliminazione dei difetti originari del prodotto. Le riparazioni o le sostituzioni effettuate in garanzia non danno luogo al prolungamento o al rinnovo della stessa. In caso di sostituzione di una parte componente l'apparecchio, la stessa deve essere restituita al Produttore, che ne riacquisterà la proprietà.
- Esclusione e decadenza dalla garanzia: sono esclusi e comportano decadenza dalla presente garanzia tutti i difetti e/o i danni all'apparecchio che risultano dovuti alle seguenti cause:
  - a. Operazioni di trasporto.
  - b. Installazione dell'apparecchio da personale non qualificato.
  - c. Danni dovuti ad errata installazione dell'apparecchio od originati da fenomeni atmosferici, inadeguatezza degli impianti idraulici e/o elettrici.
  - d. Installazione non conforme alle Leggi vigenti nel territorio e di ogni altra indicazione riportata sulla documentazione a corredo dell'apparecchio.
  - e. Utilizzo di parti di ricambio, componenti ed accessori non originali o non consigliati dal Produttore e danni provocati all'apparecchio dall'uso degli stessi.
  - f. Avarie dovute a negligenza, trascuratezza, incapacità d'uso o riparazioni effettuate da terzi non autorizzati.
  - g. Danni causati da erronei interventi del consumatore stesso nel tentativo di porre rimedio al guasto iniziale.
  - h. Aggravio dei danni causato dall'ulteriore utilizzo dell'apparecchio da parte del consumatore una volta che si è manifestato il difetto.
  - i. Mancata esecuzione degli interventi di pulizia e di manutenzione periodica.

Nessun'altra garanzia viene data dalla BSG Caldaie a Gas S.p.A. all'infuori di quanto espressamente sopraindicato.









17962.3650.0 4722 48A5 IT



## **BSG Caldaie a Gas S.p.a.**

*Sede Legale, commerciale, amministrativa,  
Stabilimento e Assistenza tecnica*  
33170 PORDENONE (Italy) – Via Pravalton, 1/b

 +39 0434.238311

 [www.biasi.it](http://www.biasi.it)

 [www.saviocaldaie.it](http://www.saviocaldaie.it)

### *Assistenza tecnica*

 [www.biasi.it/assistenza](http://www.biasi.it/assistenza)

 [www.saviocaldaie.it/assistenza](http://www.saviocaldaie.it/assistenza)

### **Il presente manuale sostituisce il precedente.**

La BSG Caldaie a Gas S.p.A., nella costante azione di miglioramento dei prodotti, si riserva la possibilità di modificare i dati espressi in questo manuale in qualsiasi momento e senza preavviso. Garanzia dei prodotti secondo D. Lgs. n. 24/2002