

SCALDAQUA X A



**Note d'impiego e
Tecniche per
l'installazione**

CE

BIASI

AVVERTENZA

Questo libretto contiene dati ed informazioni destinati sia all'utente che all'installatore. Nello specifico l'utente deve porre attenzione ai capitoli: Avvertenze generali e sicurezze, Dispositivo fumi, Messa in funzione.



AVVERTENZE GENERALI



Il manuale d'istruzioni costituisce parte integrante del prodotto e di conseguenza deve essere conservato con cura e accompagnare sempre l'apparecchio; in caso di smarrimento o danneggiamento, ne richieda un'altra copia al Centro di Assistenza Tecnica.

- ✓ Dopo aver rimosso l'imballaggio, assicurarsi che l'apparecchio **non sia danneggiato**. In caso di danneggiamento **non installare ne avviare** l'apparecchio in quanto potrebbe essere pericoloso. Contattare il rivenditore o il Centro di Assistenza Autorizzato più vicino.
- ✓ **L'installazione dell'apparecchio e qualsiasi altro intervento di assistenza e di manutenzione** devono essere eseguiti da personale qualificato in modo che, sotto la sua responsabilità, vengano rispettate le leggi e le norme nazionali e locali vigenti in merito:
 - l'idoneità del luogo di installazione;
 - la robustezza del muro destinato all'installazione;
 - la distanza dell'apparecchio da pareti e oggetti circostanti;
 - la corretta realizzazione del collegamento all'impianto gas;
 - la corretta e sicura realizzazione sistema di alimentazione aria e scarico prodotti di combustione;
 - il corretto allacciamento all'alimentazione elettrica e circuito di terra;
 - il rispetto delle specifiche tecniche.
- ✓ **Per l'installazione** rivolgersi a personale specializzato.
- ✓ **L'apparecchio dovrà essere destinato all'uso previsto dal costruttore**. È esclusa qualsiasi responsabilità contrattuale ed extracontrattuale per danni causati a persone, animali o cose, da errori di installazione, di regolazione e di manutenzione o usi impropri.
- ✓ **I dispositivi di sicurezza o di regolazione automatica degli apparecchi** non devono, durante tutta la vita dell'impianto, essere modificati se non dal costruttore.
- ✓ **Quest'apparecchio serve a produrre acqua calda**, deve quindi essere allacciato ad una rete di distribuzione d'acqua calda sanitaria, compatibilmente alle sue prestazioni ed alla sua potenza.
- ✓ **È OBBLIGATORIO** installare un dosatore di polifosfati (NORMA UNI 8065-19).
- ✓ **In caso di fuoriuscite d'acqua**, chiudere l'alimentazione idrica ed avvisare con sollecitudine personale qualificato del Centro di Assistenza Tecnica.
- ✓ **In caso di assenza prolungata** chiudere l'alimentazione del gas. Nel caso in cui si preveda rischio di gelo, svuotare lo scaldacqua dall'acqua ivi contenuta.
- ✓ **In caso di guasto e/o di cattivo funzionamento dell'apparecchio**, disattivarlo, astenendosi da qualsiasi tentativo di riparazione o d'intervento diretto.

-
- ✓ **La manutenzione dell'apparecchio** dev'essere eseguita almeno una volta all'anno: programmarla per tempo con il Centro di Assistenza Tecnica significherà evitare sprechi di tempo e denaro.
 - ✓ **In prossimità dell'apparecchio:**
 - ci deve essere un interruttore onnipolare da azionare per isolare l'apparecchio dalla rete di alimentazione elettrica;
 - un rubinetto di intercettazione del gas da azionare per interrompere il flusso di combustibile.

REGOLE FONDAMENTALI DI SICUREZZA

L'utilizzo dell'apparecchio richiede la stretta osservanza di alcune regole fondamentali di sicurezza.

- ✓ **Non utilizzare** l'apparecchio per scopi diversi da quelli cui è destinato.
- ✓ **È assolutamente vietato**appare con stracci, carte od altro le griglie di aspirazione o di dissipazione e l'apertura di aerazione del locale dov'è installato l'apparecchio.
- ✓ **Avvertendo odore di gas**, non azionare assolutamente interruttori elettrici, telefono e qualsiasi altro oggetto che possa provocare scintille. Aerare il locale spalancando porte e finestre e chiudere il rubinetto centrale del gas.
- ✓ **Non appoggiare oggetti sull'apparecchio.**
- ✓ **Non lasciare contenitori e sostanze infiammabili** nel locale dov'è installato l'apparecchio.
- ✓ **È vietato qualsiasi tentativo di riparazione** in caso di guasto e/o di cattivo funzionamento dell'apparecchio.
- ✓ **È vietato intervenire su elementi sigillati.**
- ✓ L'apparecchio può essere utilizzato da bambini di età non inferiore a 8 anni e da persone con ridotte capacità fisiche, sensoriali o mentali, o prive di esperienza o della necessaria conoscenza, purché sotto sorveglianza oppure dopo che le stesse abbiano ricevuto istruzioni relative all'uso sicuro dell'apparecchio e alla comprensione dei pericoli ad esso inerenti. I bambini non devono giocare con l'apparecchio. La pulizia e la manutenzione destinata ad essere effettuata dall'utilizzatore non deve essere effettuata da bambini senza sorveglianza.



PERICOLO: Le indicazioni contrassegnate da questo simbolo devono essere osservate per evitare infortuni di origine meccanica o generica (es. ferite o contusioni).



PERICOLO: Le indicazioni contrassegnate da questo simbolo devono essere osservate per evitare infortuni di origine elettrica (folgorazione).



PERICOLO: Le indicazioni contrassegnate da questo simbolo devono essere osservate per evitare il pericolo d'incendio e di esplosione.



PERICOLO: Le indicazioni contrassegnate da questo simbolo devono essere osservate per evitare infortuni di origine termica (ustioni).



ATTENZIONE: Le indicazioni contrassegnate da questo simbolo devono essere osservate per evitare malfunzionamenti e/o danni materiali all'apparecchio o ad altri oggetti.



ATTENZIONE: Le indicazioni contrassegnate da questo simbolo sono informazioni importanti che devono essere lette attentamente.



ATTENZIONE: Pericolo di taglio / puntura. È obbligatorio utilizzare guanti protettivi.

Dichiarazione di conformità

La sottoscritta **BSG Caldaie a Gas S.p.A.**, con sede in Pordenone (Italia) - Via Pravolton, 1/b, titolare del CERTIFICATO CE per i prodotti sottoelencati,

DICHIARA CHE GLI APPARECCHI

Scaldacqua istantanei a gas
<i>Modelli</i>
SV11A
SV14A

i cui nr. di matricola sono riportati sulla targhetta dell'apparecchio, sono conformi alle seguenti Direttive Europee:

- Regolamento (UE) 2016/426 sugli apparecchi che bruciano carburanti gassosi
- Direttiva Rendimenti: Articolo 7(2) e Allegato III della 92/42/CEE
- Direttiva Compatibilità Elettromagnetica 2014/30/UE
- Direttiva Bassa Tensione 2014/35/UE
- Direttiva 2009/125/CE Progettazione ecocompatibile dei prodotti connessi all'energia
- Regolamento (UE) 2017/1369 Etichettatura energetica
- Regolamento Delegato (UE) N. 811/2013
- Regolamento Delegato (UE) N. 813/2013
- Regolamento Delegato (UE) N. 814/2013 (ove applicabile)

Inoltre gli apparecchi sono costruiti a regola d'arte e realizzati secondo le norme tecniche di sicurezza, nel rispetto della legislazione tecnica vigente, come richiesto dall'art. 7 della Legge 5 marzo 1990, n. 46.

BSG
Caldaie a Gas S.p.A.
[Signature]

INDICE

1	CARATTERISTICHE E VANTAGGI	6
2	SPECIFICHE TECNICHE	7
2.1	Dati Tecnici	7
2.2	Simboli utilizzati sulla targa dati	8
2.3	Schema elettrico	9
2.4	Denominazione delle parti 11A/14A	10
3	MODO D'USO	11
3.1	Operazioni preliminari all'accensione	11
4	PRECAUZIONI DI SICUREZZA	11
4.1	Prevenzione di perdite di gas	11
4.2	Prevenzione di incendi	12
4.3	Prevenzione dell'avvelenamento da monossido di carbonio	12
4.4	Prevenzione di irritazioni agli occhi	13
4.5	Prevenzione di bruciatura a secco nella caldaia	13
4.6	Prevenzione antigelo	13
4.7	Non bere l'acqua dello scaldabagno	13
4.8	Gestire situazioni anomale	13
4.9	Prevenzione di ustioni da surriscaldamento	13
4.10	I seguenti fenomeni sono normali	13
5	INSTALLAZIONE	14
5.1	Confezione e accessori	14
5.2	Requisiti di installazione	14
5.3	Metodo di installazione	15
6	MANUTENZIONE	19
6.1	Guida alla risoluzione dei problemi	19
6.2	Istruzioni per la conversione	20
7	SMALTIMENTO E RICICLAGGIO	22
8	CONDIZIONI DI GARANZIA	23

<i>Modello</i>	<i>Sigla certificazione</i>
SCALDAQUA X 11A	SV11A
SCALDAQUA X 14A	SV14A

DESCRIZIONE DELL'APPARECCHIO

1 CARATTERISTICHE E VANTAGGI

Funzionamento automatico

- Per avere acqua calda ruotare semplicemente il rubinetto dell'acqua calda o della doccia. Quando il rubinetto viene chiuso la fiamma si spegne automaticamente.
- Il controllo indipendente dei flussi di acqua e di gas facilita la regolazione della temperatura dell'acqua.

Design innovativo

- Forma elegante e comoda da installare.
- La tecnologia di combustione avanzata e a risparmio energetico favorisce in modo particolare una combustione efficiente.
- L'apparecchio si accende anche con una pressione dell'acqua bassa (0,3 bar), adeguandosi alle necessità di chi abita in edifici alti.
- L'accensione della valvola pilota garantisce un'accensione corretta.

Protezione efficace della sicurezza

- Se la fiamma si spegne improvvisamente, il sensore di fiamma IC blocca l'alimentazione del gas.
- Protezione in caso di pressione insufficiente del flusso d'acqua.
- La valvola del gas si spegne automaticamente in caso di bruciatura a secco.
- La valvola del gas si spegne automaticamente (con un ritardo predefinito) in caso di ostruzione del tubo di scarico dei gas.

DESCRIZIONE DELL'APPARECCHIO

2 SPECIFICHE TECNICHE

2.1 Dati Tecnici

Modelli		SCALDAQUA X 11A		SCALDAQUA X 14A	
		G20	G31	G20	G31
Tipo di apparecchio		B11BS		B11BS	
Codice PIN		0063DL7363		0063DL7363	
Sigla di certificazione		SV11A		SV14A	
Categoria gas		I12H3P		I12H3P	
Paesi di destinazione		IT		IT	
Pressione di alimentazione nominale gas	Pa - mbar	2000 - 20	3700 - 37	2000 - 20	3700 - 37
Pressione di alimentazione minima gas	Pa - mbar	1700 - 17	2500 - 25	1700 - 17	2500 - 25
Pressione di alimentazione massima gas	Pa - mbar	2500 - 25	4500 - 45	2500 - 25	4500 - 45
Apporto di calore (Hi) Q	kW	22,0	22,0	28,0	28,0
Portata termica nominale (Hi)	kW	22,0	22,0	28,0	28,0
Portata termica minima (Hi)	kW	8,5	9,0	10,2	10,5
Potenza utile massima	kW	19,2	19,2	24,5	24,1
Potenza utile minima	kW	7,5	7,9	9,0	9,0
Portata gas massima (Q.nom.)(Hi)	m ³ /h	2,38	-	2,88	-
Portata gas massima (Q.nom.)(Hi)	kg/h	-	1,7	-	2,2
Portata gas minima (Q.min.)(Hi)	m ³ /h	0,89	-	1,05	-
Portata gas minima (Q.min.)(Hi)	kg/h	-	0,56	-	0,77
Ugelli	N.	24	24	28	28
	Ø mm	0,80*24	0,50*23 0,54*1	0,82*27 0,85*1	0,53*25 0,54*3
Temperatura dei fumi max. a 60°/80°C	°C	145	155	162	170
Portata massica fumi max.	kg/s	0,016	0,015	0,019	0,021
Composiz. fumi CO ₂ (Portata term. Nom.)(G20)	%	6,47		5,14	
Composiz. fumi O ₂ (Portata term. Nom.)(G20)	%	10,3		11,2	
Composiz. fumi CO (Q. Nom.) (G20) 0% O ₂	ppm	54		125	
NOx ponderato	ppm	23		24	
Portata massima acqua (aumento a 25°C)	L/min	11		14	
Pressione massima dell'acqua (Pw)	bar	10		10	
Pressione minima dell'acqua (Pw)	bar	0,3		0,3	
Alimentazione a batteria a secco n° 2	V DC	3		3	
Metodo di accensione		Accensione automatica		Accensione automatica	
Raccordo Ingresso Gas		G1/2		G1/2	
Raccordo Entrata Acqua Fredda		G1/2		G1/2	
Raccordo Uscita Acqua Calda		G1/2		G1/2	
Diametro del tubo di scarico dei gas combusti	mm	110		130	
Dimensioni del prodotto (alt. x largh. x prof.)	mm	636 x 350 x 225		696 x 370 x 225	
Peso	kg	12,4		13,9	

USO

DESCRIZIONE DELL'APPARECCHIO

Modelli		SCALDAQUA X 11A		SCALDAQUA X 14A	
		G20	G31	G20	G31
Dati ErP		SV11A		SV14A	
Profilo di carico		M		XL	
Rendimento energetico del sistema di riscaldamento dell'acqua (η_{WH})	%	81,4		81,4	
Rendimento energetico del sistema di riscaldamento dell'acqua		A		A	
Consumo di gas giornaliero (corretto)	kWh	7,581		24,731	
Consumo elettrico giornaliero (corretto)	kWh	0		0	
Consumo di combustibile annuo	AFC (GJ)	6		19	
NOx	mg/kWh	19		16	
Livello di potenza sonora interna (LWA)	dB	60		63	

G20 Hi. 34,02 MJ/m³ (15°C, 1013,25 mbar)

G30 Hi. 45,65 MJ/kg (15°C, 1013,25 mbar)

G31 Hi. 46,34 MJ/kg (15°C, 1013,25 mbar)

1 mbar corrisponde a circa 10 mm H₂O

2.2 Simboli utilizzati sulla targa dati

- 1 Marchio
- 2 Modello
- 3 Numero PIN
- 4 Categoria gas
- 5 Portata termica nominale
- 6 Potenza termica nominale
- 7 Portata termica minima
- 8 Potenza termica minima
- 9 Portata sanitaria massima (ΔT 25K)
- 10 Scaldabagno tipo
- 11 Tipo gas
- 12 Pressione massima
- 13 Pressione minima
- 14 Potenza nominale
- 15 Numero di serie
- 16 Marcatura di certificazione
- 17 Paese di destinazione
- 18 Costruttore (Ditta, indirizzo, sito WEB)

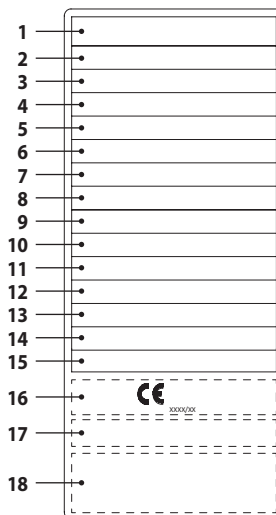


Figura 2.1

DESCRIZIONE DELL'APPARECCHIO

2.3 Schema elettrico

c	celeste (blu)
g	giallo
n	nero
r	rosso

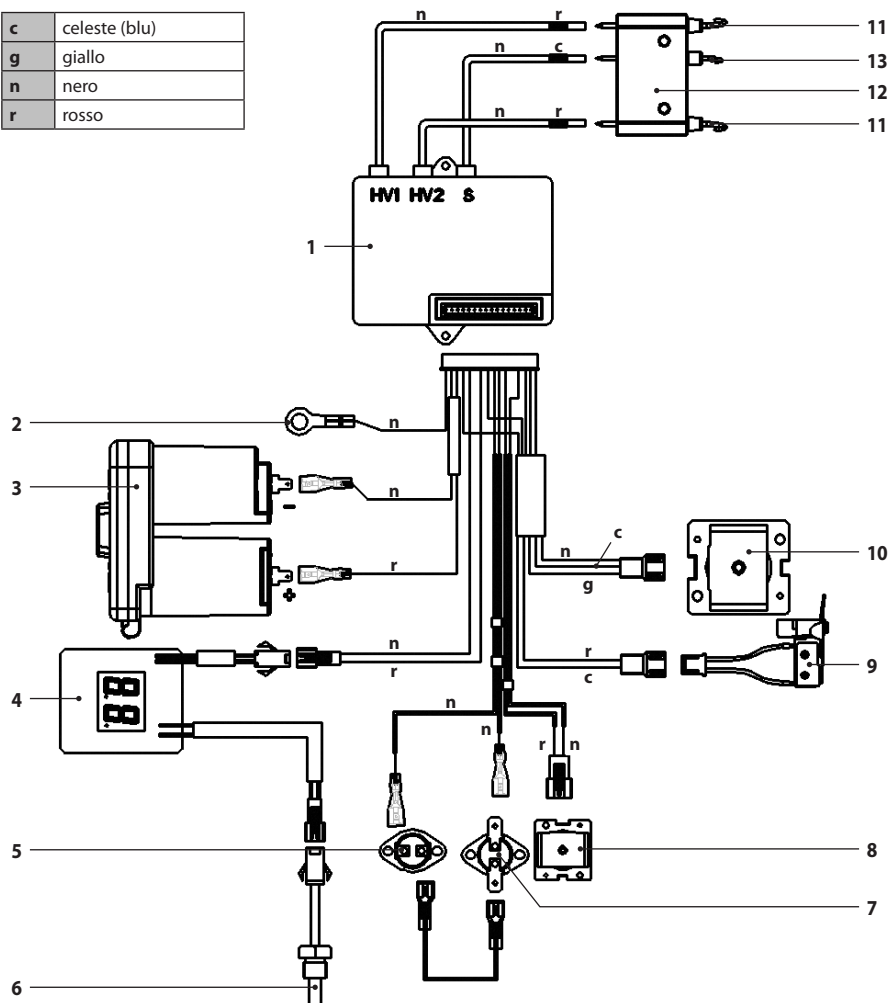


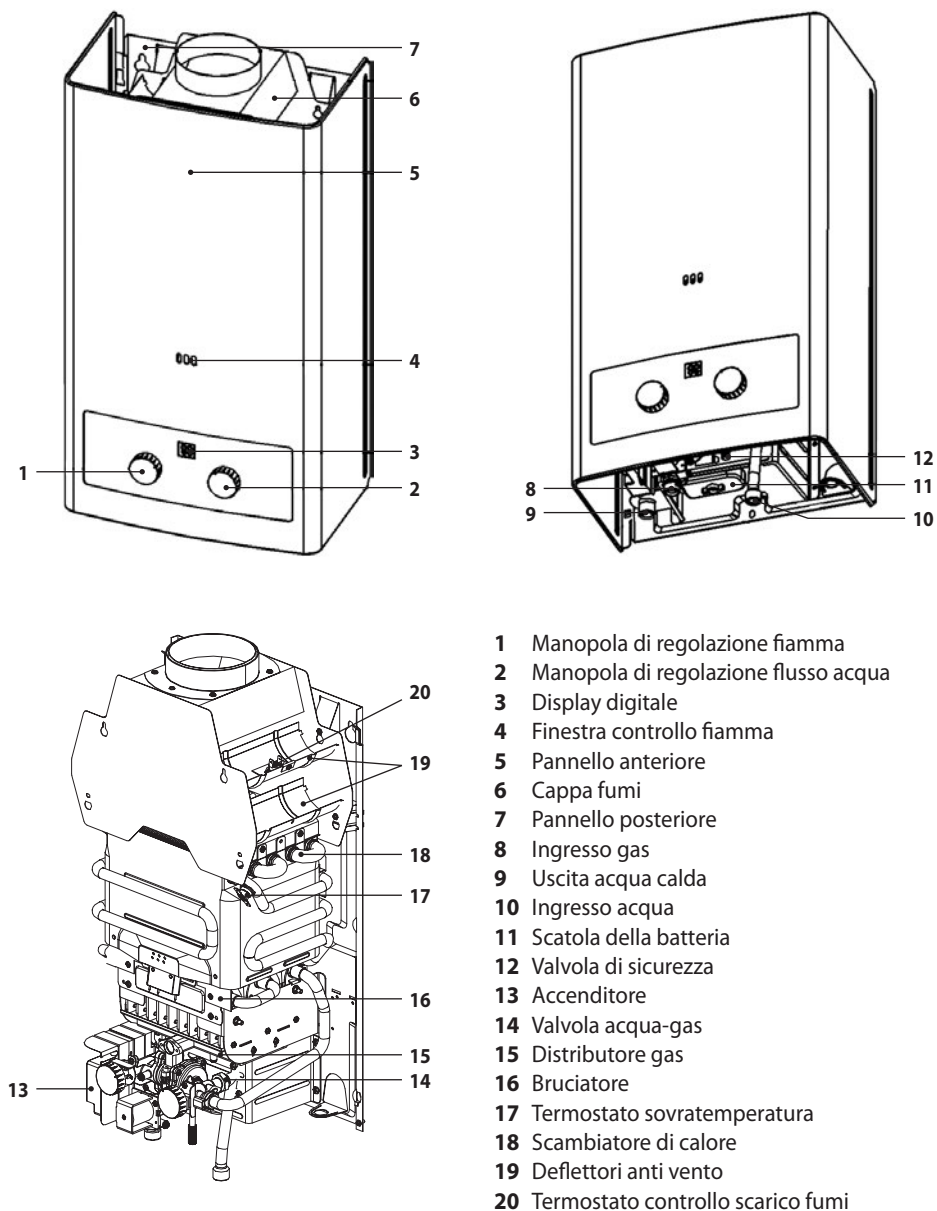
Figura 2.2

- | | | | |
|---|--------------------------------|----|--------------------------------|
| 1 | Accenditore | 8 | Valvola gas pilota |
| 2 | Messa a terra | 9 | Micro interruttore flussostato |
| 3 | Scatola porta batterie | 10 | Valvola gas |
| 4 | Display LCD | 11 | Elettrodi di accensione |
| 5 | Termostato fumi | 12 | Gruppo di accensione |
| 6 | Sensore temperatura | 13 | Elettrodo di rilevazione |
| 7 | Termostato massima temperatura | | |

DESCRIZIONE DELL'APPARECCHIO

2.4 Denominazione delle parti 11A/14A

USO



- 1 Manopola di regolazione fiamma
- 2 Manopola di regolazione flusso acqua
- 3 Display digitale
- 4 Finestra controllo fiamma
- 5 Pannello anteriore
- 6 Cappa fumi
- 7 Pannello posteriore
- 8 Ingresso gas
- 9 Uscita acqua calda
- 10 Ingresso acqua
- 11 Scatola della batteria
- 12 Valvola di sicurezza
- 13 Accenditore
- 14 Valvola acqua-gas
- 15 Distributore gas
- 16 Bruciatore
- 17 Termostato sovratemperatura
- 18 Scambiatore di calore
- 19 Deflettori anti vento
- 20 Termostato controllo scarico fumi

Figura 2.3

ISTRUZIONI PER L'USO

3 MODO D'USO

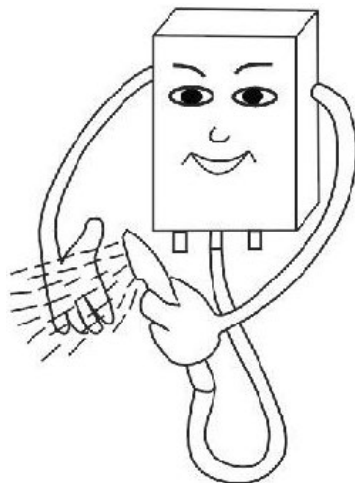
3.1 Operazioni preliminari all'accensione

- Accertarsi che il tipo di gas in uso sia compatibile con quello specificato nell'etichetta.
- Assicurarci che i fori di ventilazione siano aperti.
- Aprire il rubinetto di ingresso gas.
- Aprire il rubinetto dell'acqua (assicurarsi che l'acqua fuoriesca dall'erogatore), con conseguente accensione del bruciatore mediante l'elettro di accensione e produzione di acqua calda. Se la pressione dell'acqua è troppo bassa o non è presente nessuna batteria, lo scaldabagno non si accende.

Nota: la procedura di accensione di questo prodotto avviene su 3 fasi, durante le quali lo stato della fiamma cambia di intensità. Questa azione ha la durata di vari secondi ed è normale.

- Dopo la prima installazione è possibile che nel tubo del gas sia presente dell'aria residua. Di conseguenza saranno necessari vari tentativi di accensione per espellere l'aria dal tubo prima che il gas possa accendersi.
- Controllo della temperatura dell'acqua:
 - Ruotare la manopola di regolazione della temperatura dell'acqua per controllare il flusso e la temperatura dell'acqua. Ruotare la manopola di regolazione del gas per controllare la fiamma del bruciatore, in modo da variare la temperatura dell'acqua calda.
 - Ruotare il rubinetto di ingresso dell'acqua per controllare la temperatura dell'acqua: diminuendo il flusso di acqua aumenta la temperatura di quest'ultima (agire lentamente, se la fiamma si spegne riaccenderla aumentando il flusso di acqua), aumentando il flusso di acqua diminuisce la temperatura di quest'ultima.
- Chiudere la valvola di uscita dell'acqua calda; lo scaldabagno interrompe automaticamente il funzionamento.
- Prima dell'uso controllare la temperatura dell'acqua con la mano per evitare ustioni (Fi-

gura 3.1).



Controllare la temperatura prima dell'uso

Figura 3.1

- Se le batterie sono scariche non ci sarà nessuna accensione dello scaldabagno.

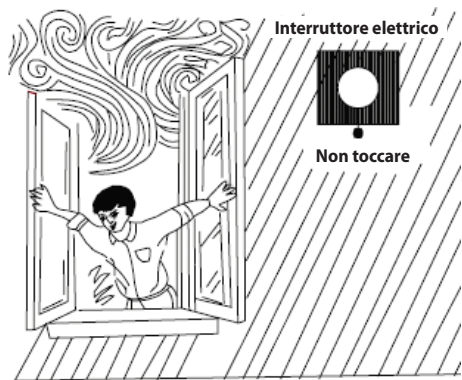
4 PRECAUZIONI DI SICUREZZA

4.1 Prevenzione di perdite di gas

- Impedire qualsiasi operazione sui componenti (tubi, raccordi) a tenuta stagna.

- È consigliabile installare un rivelatore di perdite di gas.
- Controllare se la fiamma è spenta dopo ogni doccia.
- In caso di perdita di gas, chiudere immediatamente l'alimentazione del gas e aprire le finestre. Evitare nella maniera più assoluta di accendere fiamme o accendere/spengere l'interruttore dell'alimentazione elettrica per non causare esplosioni o incendi (Figura 4.1).

ISTRUZIONI PER L'USO



Se si percepisce odore di gas aprire le finestre.

Figura 4.1

- Assicurarsi che il tipo e la pressione del gas siano conformi alle specifiche presenti nella targa dati.
- Per l'uso con GPL, se la fiamma della caldaia non è stabile, la causa può essere un guasto della valvola di riduzione della pressione collegata all'uscita della bombola del gas. In tal caso, spegnere immediatamente lo scaldabagno e contattare un tecnico dell'assistenza.
- Per l'uso con gas naturale, se la fiamma della caldaia non è stabile, la causa può essere un'instabilità della pressione del gas. In tal caso, spegnere lo scaldabagno perché potrebbe danneggiarsi o provocare un incidente.

4.2 Prevenzione di incendi

- Accertarsi che la fiamma della caldaia sia spenta prima di uscire dalla stanza o di andare a dormire.
- In caso di penuria di acqua nella rete idrica chiudere la valvola principale del gas e la valvola di ingresso dell'acqua.
- Non collocare asciugamani o vestiti sopra lo scaldabagno (Figura 4.2).



Figura 4.2

- Non depositare in prossimità dello scaldabagno sostanze infiammabili, esplosive o volatili (Figura 4.3).

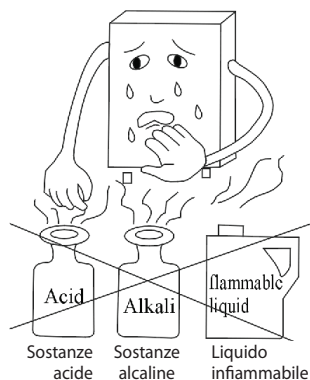


Figura 4.3

4.3 Prevenzione dell'avvelenamento da monossido di carbonio

- La combustione di gas consuma grandi quantità d'aria e produce una certa quantità di gas velenosi come il monossido di carbonio (e monossido di azoto). Perciò è necessario installare lo scaldabagno in un luogo ben ventilato e tenere il foro di ventilazione aperto. **In caso di intossicazione, interrompere l'alimentazione del gas e aprire subito le finestre.**
- Poiché questo scaldabagno è del tipo a scari-

ISTRUZIONI PER L'USO

co naturale, il tubo di scarico fumi dev'essere installato in modo da espellere i prodotti della combustione al di fuori del locale, mantenendo pulita l'aria all'interno dello stesso.

- Per l'uso con gas naturale fare attenzione al fenomeno del ritorno di fiamma se la pressione del gas è insufficiente. Questo causa un aumento dei depositi di carbonio sul bruciatore e influisce sul normale utilizzo dello scaldabagno. In tal caso, se la fiamma dovesse passare da azzurra a gialla, la quantità di monossido di carbonio aumenterebbe. Spegnerlo scaldabagno e contattare la società erogatrice del gas o il centro assistenza.
- Lo scaldabagno dev'essere installato in verticale.

4.4 Prevenzione di irritazioni agli occhi

- Durante l'accensione, tenere gli occhi a una distanza di sicurezza non inferiore a 300 mm dalla finestra di controllo della fiamma. Se il primo tentativo di accensione non riesce, attendere 10-20 secondi prima di riprovare.

4.5 Prevenzione di bruciatura a secco nella caldaia

- Dopo ogni doccia, accertarsi che la fiamma si spenga quando il rubinetto dell'acqua viene chiuso. Se la fiamma rimane accesa dopo aver chiuso il rubinetto c'è un guasto nello scaldabagno. Chiudere immediatamente il rubinetto del gas e contattare l'assistenza, altrimenti lo scaldabagno potrebbe danneggiarsi per il surriscaldamento e causare un incendio.

4.6 Prevenzione antigelo

- Se la temperatura è bassa, svuotare completamente l'acqua rimasta nello scaldabagno dopo ogni uso, altrimenti l'acqua residua può congelare ed espandersi danneggiando lo scaldabagno.

4.7 Non bere l'acqua dello scaldabagno

- Dato che nello scaldabagno sono sempre presenti dei residui, l'acqua erogata è solo per uso sanitario e non è potabile.

4.8 Gestire situazioni anomale

- Non usare lo scaldabagno in condizioni di vento forte che soffia nella stanza da bagno dall'esterno, poiché renderebbe impossibile il funzionamento dello scaldabagno.
- In caso di combustione anomala (ad es. ritorno di fiamma, spegnimento, fiamma gialla o fumo nero ecc.), odore insolito, rumore o altre circostanze anomale, mantenere la calma, chiudere il rubinetto del gas e contattare l'assistenza o la società di erogazione del gas.

4.9 Prevenzione di ustioni da surriscaldamento

- Dopo una doccia o se la manopola di controllo della temperatura dell'acqua è ancora in posizione "alta", accertarsi della temperatura dell'acqua all'inizio e alla fine della doccia, poiché se rimane alta può causare ustioni alla pelle.
- Durante o subito dopo la doccia, non toccare nessuna parte dello scaldabagno che non sia la manopola di controllo, specialmente la finestra di controllo della fiamma.

4.10 I seguenti fenomeni sono normali

- Se la pressione dell'acqua è inferiore a 0,3 bar, lo scaldabagno non può accendersi.
- La valvola di sicurezza perde. Se la pressione dell'acqua è troppo elevata, la valvola di sicurezza rilascerà l'acqua in eccesso per salvaguardare lo scaldabagno.
- Se lo scaldabagno deve fornire acqua calda a troppi punti di prelievo contemporaneamente, il flusso di acqua calda si ridurrà; mantenere una distribuzione ragionevole dell'acqua calda.

INSTALLAZIONE

5 INSTALLAZIONE

Prima dell'installazione contattare i tecnici qualificati della società locale erogatrice del gas o la divisione di gestione del gas perché provvedano all'installazione. Un'installazione negligente o impropria dell'apparecchio comprometterà l'uso sicuro della macchina e può anche mettere in pericolo la vita degli utenti.



ATTENZIONE: È OBBLIGATORIO installare un dosatore di polifosfati (NORMA UNI 8065-19).

5.1 Confezione e accessori

Descrizione	Quantità
Scaldabagno a gas	1
Viti a espansione	2
Viti di montaggio	1
Manuale d'uso	1
Viti autofilettanti	1

5.2 Requisiti di installazione

• Non installare lo scaldabagno in camere da letto, seminterrati, stanze da bagno o locali provvisti di ventilazione insufficiente. Il locale di installazione dev'essere ben ventilato. Nella parete devono essere praticati un foro di ventilazione (Figura 5.1) e un foro di scarico per i gas combusti; le dimensioni del foro di ventilazione non devono essere inferiori a quelle indicate nella tabella seguente:

Potenza termica (kW)	Foro di ventilazione (cm ²)
<12	100
12~16	130
16~28	400

• L'apparecchio deve essere mantenuto ad una distanza di almeno 400 mm da fonti elettriche (Figura 5.1).

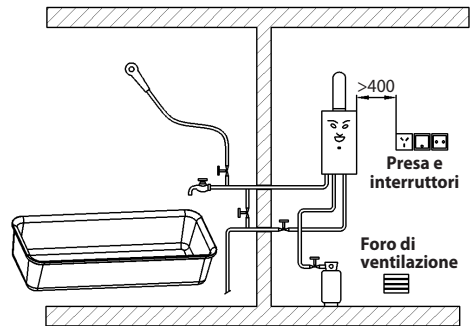


Figura 5.1

• La finestra di controllo di fiamma dello scaldabagno dev'essere all'altezza degli occhi (circa 1,55 m - 1,65 m dal pavimento) per agevolare il controllo della fiamma ed evitare possibili incidenti (Figura 5.2).

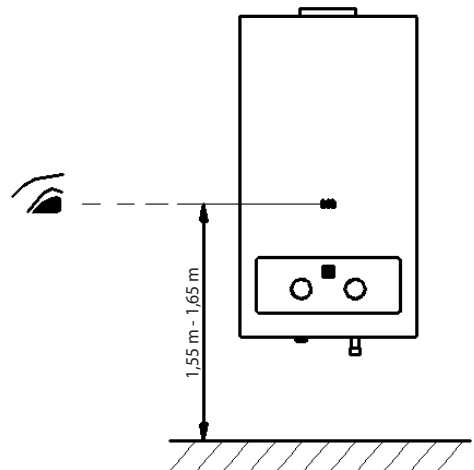


Figura 5.2

• Tenere lo scaldabagno a gas lontano da sostanze combustibili, rispettando la distanza minima indicata nella Figura 5.3.

INSTALLAZIONE

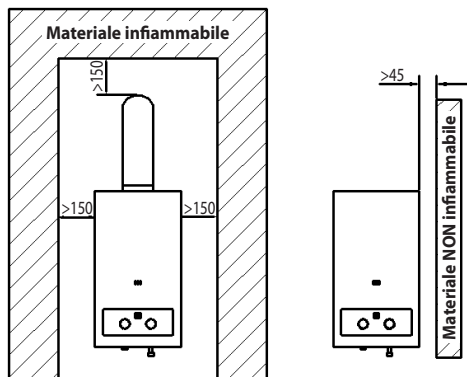


Figura 5.3

- Se i materiali delle zone di installazione sono infiammabili si deve utilizzare un pannello antincendio per isolarli (Figura 5.4).

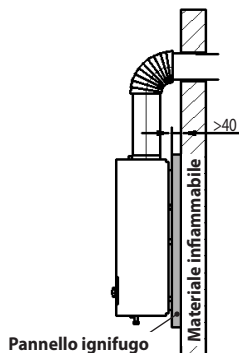


Figura 5.4

- Non installare lo scaldabagno in punti in cui soffia un vento forte, perché questo può causare lo spegnimento della fiamma e/o una combustione incompleta.

5.3 Metodo di installazione

Installazione dello scaldabagno a gas

- Praticare dei fori nella parete come indicato in Figura 5.5, inserire un tassello a espansione nel foro superiore e una guarnizione di plastica nel foro inferiore, montare lo scaldabagno verticalmente sul tassello superiore in modo che sia perfettamente orizzontale e serrare i fori infe-

riori con tasselli a espansione.

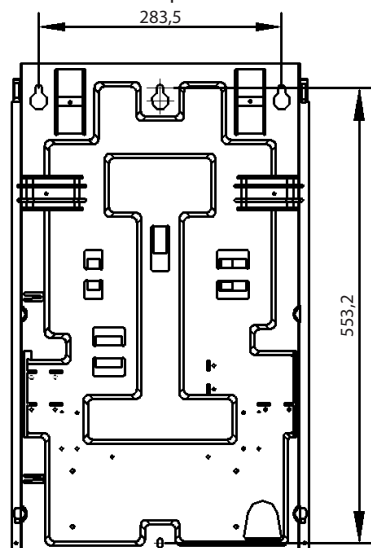


Figura 5.5

Installazione dei tubi dell'acqua e del gas

- Per i gas di petrolio liquefatti (G.P.L.), l'installazione dovrà essere conforme alle prescrizioni delle società distributrici e rispondere ai requisiti delle norme UNI-CIG 7129 e 7131.

- Ingresso gas
 1. Il tubo di collegamento gas allo scaldabagno non deve essere di sezione inferiore a \varnothing 15 mm.
 2. Dopo aver collegato i tubi, controllare che non vi siano perdite di gas nelle giunzioni utilizzando acqua saponata. **L'eventuale presenza di bolle di sapone indica una perdita.**

NOTA: Non introdurre nelle tubazioni del gas sostanze diverse da aria, diossido di carbonio o azoto.

NOTA: Se si rileva una perdita chiudere l'alimentazione del gas. Dopo aver verificato la perdita per eliminarla stringere i raccordi appropriati. Aprire il gas e controllare nuovamente con una soluzione di acqua e sapone. **Non eseguire mai**

INSTALLAZIONE

il controllo delle perdite di gas utilizzando fiammiferi o fiamme.

• Ingresso acqua fredda

1. Per il collegamento dell'acqua fredda è possibile utilizzare un tubo flessibile o un tubo rigido. È necessario installare un rubinetto per l'acqua prima del raccordo di ingresso dell'acqua (Figura 5.6).

Nota: All'interno del raccordo di ingresso dell'acqua c'è un filtro, NON rimuoverlo.

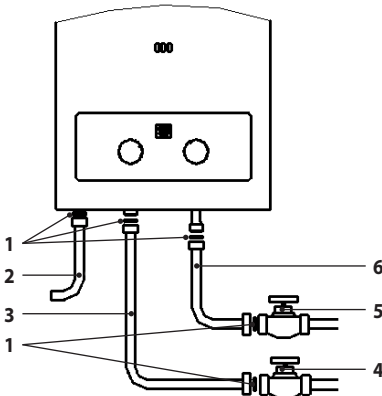


Figura 5.6

- 1 Guarnizioni di tenuta (obbligatorie)
- 2 Mandata acqua calda
- 3 Tubo gas
- 4 Rubinetto gas
- 5 Regolatore flusso acqua
- 6 Ingresso acqua fredda

• Uscita acqua calda

1. Se si collega l'uscita dell'acqua calda direttamente alla doccia è possibile utilizzare un tubo flessibile. Se il tubo d'uscita è collegato al rubinetto o alla valvola dell'acqua, utilizzare un tubo rigido resistente alla pressione e a temperature estreme. In ogni caso, non usare mai tubi di plastica o alluminio.

Installazione della batteria

- Rispettare le polarità nell'inserimento delle batterie (Figura 5.7).

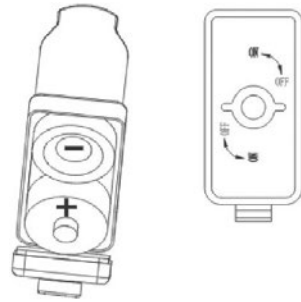


Figura 5.7

Installazione del tubo di scarico dei gas combustibili

Poiché questo scaldabagno è del tipo aspirato, il tubo di scarico fumi va installato come in figura (Figura 5.8).

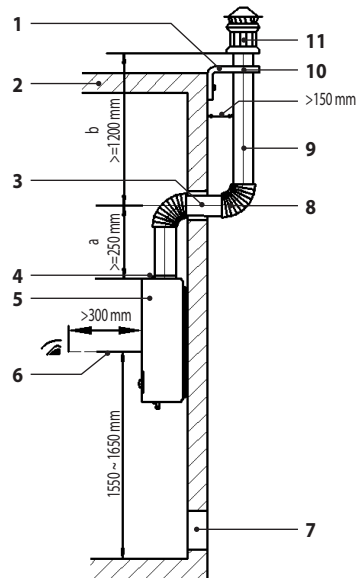


Figura 5.8

- 1 Supporto del tubo di scarico
- 2 Tetto
- 3 Inclinazione pari a 1% verso l'esterno
- 4 Morsetto tubo di scarico dei gas combustibili
- 5 Scaldabagno
- 6 Altezza finestra controllo fiamma
- 7 Immissione aria

INSTALLAZIONE

- 8 Foro di scarico Ø 10 mm
- 9 Tubo di scarico dei gas combusti
- 10 Morsetto
- 11 Cappuccio aria

I requisiti specifici vengono elencati qui di seguito:

- Il corpo principale del tubo di scarico dei gas deve essere costruito con un materiale metallico antiruggine.
- Il tratto orizzontale del tubo di scarico dei gas combusti deve avere un'inclinazione pari a 1% verso l'esterno; inoltre dev'essere presente un foro di Ø 10 mm sulla parte inferiore del tratto verticale del tubo all'esterno del locale per drenare le gocce d'acqua.
- L'uscita del tubo di scarico dei gas combusti deve essere provvista di un cappuccio impermeabile, che non deve mai essere ostruito.
- Per la funzione di protezione dall'ostruzione del tubo di scarico è necessario installare quest'ultimo come indicato in Figura 5.8. È molto importante mantenere le dimensioni di $1450 \text{ mm} \leq a + b \leq 1850 \text{ mm}$. La tenuta stagna del tubo di scarico di gas deve essere adeguata. Dopo aver installato il tubo, assicurarsi che lo scaldabagno funzioni normalmente.



Utilizzare il foglio adesivo alluminato per sigillare l'uscita fumi dello scaldabagno con il tubo di scarico fumi (Figura 5.9).

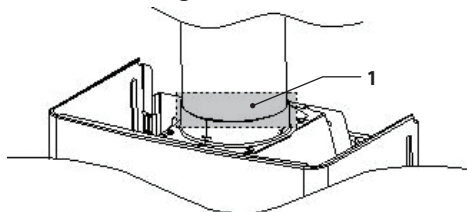


Figura 5.9

- 1 Adesivo alluminato

Dispositivo di controllo scarico fumi

Questi scaldabagno sono del tipo B11BS sono equipaggiati di serie con un dispositivo di con-

trollo allo scarico fumi (Figura 5.10).

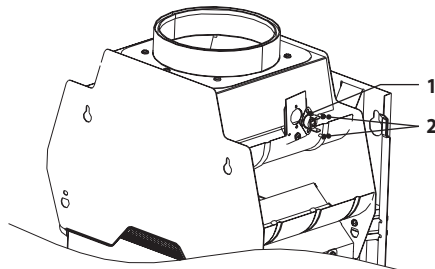


Figura 5.10

- 1 Termostato controllo scarico fumi
- 2 Viti

- Questo tipo di scaldabagno può solo essere installato in zone ben ventilate o in una stanza separata.
- Questi modelli sono dotati di una protezione per i blocchi del condotto di scarico, con dei cappucci dotati di termostato sul lato. In caso di blocco dei condotti di scarico, i gas combusti necessari per far funzionare lo scaldabagno vengono scaricati dai cappucci laterali. I gas combusti caldi passeranno attraverso il termostato. Quando la temperatura raggiunge il livello di spegnimento, lo scaldabagno si spegne. In questo modo viene evitato il blocco del condotto e l'avvelenamento da gas combusti. I gas combusti sono dannosi. Quindi il termostato rimarrà acceso.
- Questo modello è dotato di tubi di scarico. Il diametro del tubo di scarico da voi acquistato deve combaciare con l'uscita dei cappucci. I tubi di scarico vanno installati correttamente in base alle istruzioni in modo da garantire la sicurezza dello scaldabagno. Se il tubo di scarico dovesse essere installato in maniera errata, potrebbe causare spegnimenti anticipati e frequenti, compromettendo l'utilizzo normale e compromettendo le emissioni di calore. Contattare un tecnico per controllare e risolvere il problema prima di utilizzare nuovamente lo scaldabagno.
- Se il termostato deve essere sostituito, utilizzare solo le parti originali del costruttore.

INSTALLAZIONE

Smontaggio: svitare la vite del termostato e smontare le linee di installazione. Montare le linee di installazione sul termostato e avvitare. Dopo l'installazione, scollegare il cavo del termostato e controllare se lo scaldabagno a gas si accende. Poi ricollegare il cavo del termostato, aprire il rubinetto e controllare se lo scaldabagno funziona regolarmente. Questa procedura è necessaria per assicurare il funzionamento corretto dello scaldabagno.

- Quando si attiva la protezione del blocco dello scarico, aspettare 2 o 3 minuti per il ripristino del termostato e assicurarsi che la stanza sia ben ventilata prima di riaccendere lo scaldabagno. Per riaccendere lo scaldabagno, basta riaprire il rubinetto.

MANUTENZIONE

6 MANUTENZIONE

- Controllare regolarmente il tubo o la condotta del gas per escludere qualsiasi guasto. In caso di dubbi, contattare il centro assistenza.
- Controllare regolarmente il filtro dell'acqua.
- Controllare regolarmente che non vi siano perdite d'acqua.
- Se la fiamma da azzurra diventa gialla con fumo nero, contattare immediatamente il centro assistenza.
- Ogni sei mesi, richiedere l'intervento di un professionista qualificato per controllare se lo scambiatore di calore e il bruciatore sono incrostatati.

Per la pulizia dell'apparecchio, non utilizzare insetticidi, solventi o detersivi aggressivi.

6.1 Guida alla risoluzione dei problemi

Causa	Problemi									Soluzioni
	La fiamma si spegne	Non si verifica l'accensione dopo l'apertura della valvola dell'acqua	Rumore irregolare	Fiamma gialla	Odore anomalo	Temperatura bassa con acqua in posizione "alta"	Temperatura alta con acqua in posizione "bassa"	Combustione dopo la chiusura della valvola dell'acqua	Fiamma spenta e nessuna reazione per qualche minuto	
Valvola del gas non aperta		•								Aprire la valvola principale o sostituire la valvola del gas
Valvola del gas semiaperta	•					•				Aprire la valvola principale
Presenza di aria nel tubo del gas	•	•								Pulire l'aria e ricominciare
Pressione di alimentazione del gas alta			•	•	•			•		Contattare il fornitore di gas
Pressione di alimentazione del gas bassa	•	•				•				Contattare il fornitore di gas
Valvola dell'acqua fredda chiusa		•								Aprire la valvola principale di alimentazione dell'acqua fredda
Formazione di ghiaccio		•								Usare solo dopo il decongelamento
Pressione dell'acqua bassa	•	•						•	•	Chiamare il fornitore dell'acqua per controllare la pressione dell'acqua, successivamente pulire il filtro
Errore di controllo della temperatura dell'acqua						•		•		Aprire correttamente la valvola dell'acqua e del gas
Aria insufficiente	•	•	•	•	•					Aprire il foro di ventilazione per far entrare aria fresca a sufficienza
Assenza di corrente elettrica	•	•								Sostituire le batterie
Brucciato incrostatato	•			•	•					Contattare il centro assistenza
Scambiatore di calore incrostatato	•		•	•	•				•	Contattare il centro assistenza
Reset valvola dell'acqua fallito		•						•	•	Contattare il centro assistenza
Distacco dell'elettrodo candela		•	•							Contattare il centro assistenza
Tubo di scarico intasato				•						• Rimuovere il blocco
Protezione surriscaldamento	•	•							•	• Impostare una temperatura dell'acqua ragionevole

6.2 Istruzioni per la conversione

SV11A/SV14A

I nostri scaldabagno istantanei sono progettati per funzionare con Gas Naturale (metano) o G.P.L. (propano).

Se fosse necessario cambiare tipologia di gas, contattare uno dei nostri Centri assistenza autorizzati per convertire lo scaldabagno.

Il cambio di gas potrà essere effettuato con un kit di conversione gas, acquistabile presso i nostri distributori o centri di assistenza post-vendita; per informazioni dettagliate, contattare il nostro numero per l'assistenza.

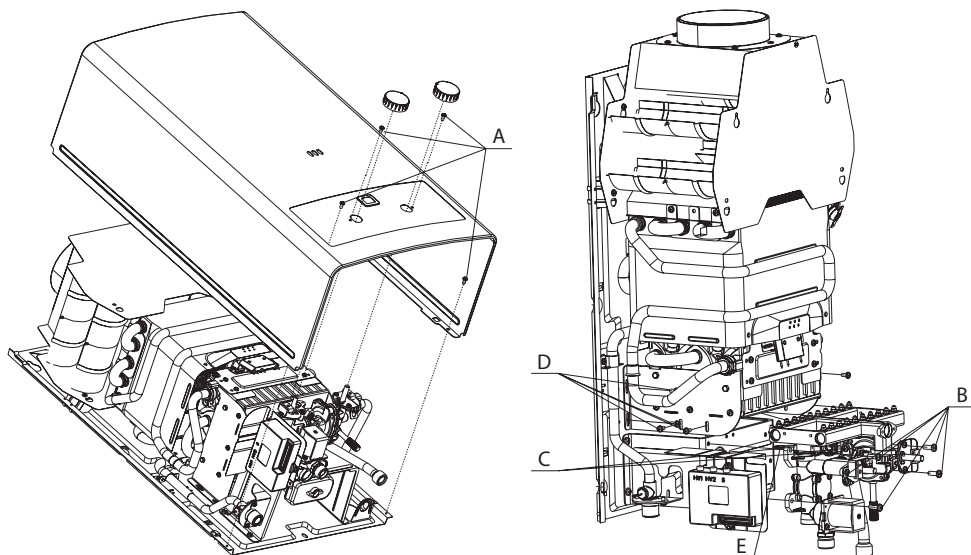


Figura 6.1

MANUTENZIONE

Istruzioni tecniche

<p>Passo 1 Aprire il pannello frontale</p>	<ol style="list-style-type: none">1. Chiudere l'alimentazione di gas e acqua.2. Rimuovere le 4 viti e le manopole sul pannello anteriore dell'apparecchio (Figura 6.1 - A).2. Rimuovere il pannello anteriore tirandolo verso il basso per sganciarlo dai sostegni, quindi spingerlo verso l'alto.
<p>Passo 2 Sostituire il gruppo del tubo del gas</p>	<ol style="list-style-type: none">1. Svitare il collegamento tra la valvola acqua-gas e il suo supporto, rimuovere la molletta che collega la valvola dell'acqua e il tubo di ingresso del bruciatore. Rimuovere il cavo di collegamento per la valvola acqua-gas e la messa a terra (Figura 6.1 - B).2. Svitare il collegamento tra la valvola acqua-gas e il collettore del gas (Figura 6.1 - C).3. Svitare il collegamento tra il collettore del gas ed entrambe le staffe laterali all'interno del bruciatore. Allentare le rimanenti viti su entrambe le staffe laterali per liberare completamente il collettore (Figura 6.1 - D), poi rimuovere il collettore.4. Sostituire il collettore e la valvola acqua-gas con quelli del kit di conversione seguendo i passi 1 e 2 in ordine inverso. <p>Effettuare la sostituzione con cura, prestando attenzione a non danneggiare le guarnizioni e metterle nella posizione corretta. È consigliato sostituirle con delle guarnizioni nuove (Figura 6.1 - E).</p>
<p>Passo 3 Controlli</p>	<ol style="list-style-type: none">1. Collegare tutti i cavi ai nuovi componenti.2. Controllare la tenuta seguendo le istruzioni al paragrafo "Prevenzione di perdite di gas".3. Provare a impostare il flusso acqua/gas su e giù e assicurarsi che la combustione sia normale.4. Rimontare il pannello anteriore e riavvitare le viti e inserire le manopole.
<p>Nota</p>	<ol style="list-style-type: none">1. Quando si sostituisce il gruppo del tubo del gas, controllare che l'anello di tenuta sul sistema di controllo del gas sia fissato bene.2. Verificare la tenuta all'aria dell'intero circuito gas per garantire che non ci siano perdite.3. Terminata la sostituzione dei kit di conversione, riposizionare le etichette corrispondenti sull'apparecchio, per esempio la targhetta dei dati.4. Queste istruzioni sono solo indicative, assumere come riferimento l'oggetto specifico.

MANUTENZIONE

Elenco delle parti sostituite

Nome delle parti sostituite	Modello	Tipo di gas	Numero disegno	Posizione	Note
Distributore gas	SV11A	G20	0105135_04B1	3	-
		G31	0105135_04B2	3	-
	SV14A	G20	0105136_02B1	3	-
		G31	0105136_02B3	3	-
Valvola acqua-gas	SV11A	G20	JSD14M1Y51_06B5	-	-
		G31	JSD14M1Y51_06B6	-	-
Valvola acqua-gas	SV14A	G20	JSD14M1Y51_06B7	-	-
		G31	JSD14M1Y51_06B8	-	-
Anello sigillo	Tutti	-	WHB.09-20	-	Ø18,4 x Ø14 x 1,6

Attenzione: La conversione ad altri gas dev'essere effettuata da un installatore qualificato come descritto nelle istruzioni di installazione.

SMALTIMENTO E RICICLAGGIO

7 SMALTIMENTO E RICICLAGGIO

Lo scaldabagno e i suoi eventuali accessori devono essere smaltiti adeguatamente differenziando, ove possibile i vari materiali.

Lo smaltimento dell'imballo utilizzato per il trasporto della caldaia deve essere effettuato dall'installatore.



Per il riciclaggio e lo smaltimento dello scaldabagno e degli eventuali accessori rispettare quanto stabilito dalla normativa vigente.

In particolare per le apparecchiature elettroniche fare riferimento alla Direttiva 2012/19/UE e ALLEGATO IX del Decreto italiano di recepimento del DL49/14.



GARANZIA

8 CONDIZIONI DI GARANZIA

1) Oggetto e durata della garanzia

- 1.1) La **BSG Caldaie a Gas S.p.A.** (di seguito Produttore) garantisce la qualità ed il buon funzionamento di ogni apparecchio di propria produzione e/o commercializzazione installato in Italia, Città del Vaticano e Repubblica di San Marino.
- 1.2) La garanzia fornita dal Produttore ha validità di anni 2 (due) a decorrere dalla data di acquisto riportata sul documento fiscale (fattura o scontrino).

2) Denuncia dei vizi

- 2.1) Il cliente deve denunciare il difetto di conformità entro 2 (due) mesi dalla data di constatazione dello stesso, mediante comunicazione all'assistenza tecnica autorizzata.

3) Interventi in garanzia

- 3.1) Durante il periodo di garanzia il Produttore, attraverso i Centri di Assistenza Autorizzati, si impegna alla risoluzione di eventuali difetti di conformità mediante la riparazione o sostituzione gratuita delle parti difettose.
- 3.2) I suddetti interventi sono effettuati gratuitamente per il Cliente nella misura in cui si tratti di spese indispensabili ai fini dell'eliminazione dei difetti originari del prodotto.
- 3.3) Le riparazioni o le sostituzioni effettuate in garanzia non danno luogo al prolungamento o al rinnovo della stessa.
- 3.4) In caso di sostituzione di una parte componente l'apparecchio, la stessa deve essere restituita al Produttore, che ne riacquista la proprietà.

4) Esclusione e decadenza dalla garanzia

- 4.1) Sono esclusi e comportano decadenza dalla presente garanzia tutti i difetti e/o i danni all'apparecchio che risultano dovuti alle seguenti cause:
 - a) Operazione di trasporto.
 - b) Installazione dell'apparecchio da personale non qualificato.
 - c) Danni dovuti ad errata installazione dell'apparecchio od originati da fenomeni atmosferici, inadeguatezza degli impianti idraulici e/o elettrici e/o gas e del tiraggio fumi.
 - d) Installazione non conforme alle Leggi vigenti nel territorio e di ogni altra indicazione riportata sulla documentazione a corredo dell'apparecchio.
 - e) Mancata installazione di un dosatore di polifosfati (NORMA UNI 8065-19).
 - f) Utilizzo di parti di ricambio, componenti ed accessori non originali o non consigliati dal Produttore e danni provocati all'apparecchio dall'uso degli stessi.
 - g) Avarie dovute a negligenza, trascuratezza, incapacità d'uso o riparazioni effettuate da terzi non autorizzati.
 - h) Danni causati da erronei interventi del consumatore stesso nel tentativo di porre rimedio al guasto iniziale.
 - i) Aggravio dei danni causato dall'ulteriore utilizzo dell'apparecchio da parte del consumatore una volta che si è manifestato il difetto.
 - j) Mancata esecuzione degli interventi di pulizia e di manutenzione periodica richiesta da leggi e/o regolamenti vigenti.
- 4.2) La garanzia ha validità sui prodotti venduti in Italia da **BSG Caldaie a Gas S.p.A.** – Via Pravalton 1/B - 33170 Pordenone (Italy). L'obbligo di **BSG Caldaie a Gas S.p.A.** non si estende a prodotti acquistati attraverso canali commerciali non convenzionali quali Internet per la quale sarà erogata dal venditore stesso (Codice Civile Art. 1490 e successivi).
- 4.3) Nessun'altra garanzia viene data dalla **BSG Caldaie a Gas S.p.A.** all'infuori di quanto espressamente sopraindicato.



17962.3078.0

5122

24A5

IT



BSG Caldaie a Gas S.p.a.

*Sede Legale, commerciale, amministrativa,
Stabilimento e Assistenza tecnica*

33170 PORDENONE (Italy) – Via Pravolton, 1/b



+39 0434.238311



www.biasi.it

Assistenza tecnica



www.biasi.it/assistenza



Il presente manuale sostituisce il precedente.

La BSG Caldaie a Gas S.p.A., nella costante azione di miglioramento dei prodotti, si riserva la possibilità di modificare i dati espressi in questo manuale in qualsiasi momento e senza preavviso. Garanzia dei prodotti secondo D. Lgs. n. 24/2002