

SCALDAQUA X 11A
SCALDAQUA X 14A

Scaldaqua X A

SCALDABAGNO MURALE A GAS
A BASSA EMISSIONE DI NO_x

Modulazione di fiamma



Scaldacqua X 14A



RENDIMENTO 87%



27,5 kW



ACQUA SANITARIA



2,7 ÷ 14,0 L/min

Produzione acqua calda sanitaria



METANO O GPL



CLASSE NOx 6



CLASSE ENERGETICA



CLASSE
NOx 6

Scaldacqua X A

Disponibile nelle versioni da 11 lt/min e 14 lt/min entrambe con dimensioni molto compatte.

Risparmio energetico

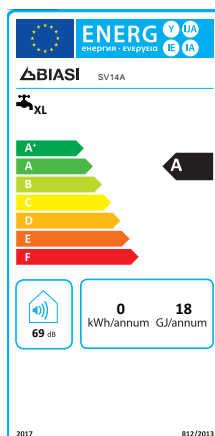
Questo prodotto in classe energetica A garantisce risparmio ed efficienza.

Semplicità di utilizzo

Grazie al pannello di controllo la gestione risulta molto semplice e intuitiva adatta a fasce di età più anziane.

Detrazione fiscale

Scaldacqua X 14A, essendo in classe A, usufruisce della detrazione fiscale secondo la normativa vigente.



Scaldaqua X A

SCALDABAGNO MURALE A GAS
A BASSA EMISSIONE DI NOx



Modulazione camera aperta

La modulazione di fiamma del bruciatore è gestita da una valvola di modulazione che consente di **mantenere costante la temperatura anche al variare della quantità di acqua richiesta** garantendo in questo modo una **ottimizzazione dei consumi**. Pertanto la potenza dello scaldabagno, così, varia in funzione della portata d'acqua e della temperatura impostata dall'utente.

Pannello comandi

Manopola del GAS - Serve per accendere, spegnere e regolare la portata del gas dello scaldabagno e di conseguenza regolare la temperatura dell'acqua, in modo rapido e funzionale.

Manopola di regolazione temperatura - Serve per regolare la temperatura dell'acqua, regolandone la portata.

Alimentazione - 2 batterie da 1.5 V, per cui non necessita di essere collegato alla rete elettrica.

Optional

- Kit di trasformazione da metano a GPL



Manopola del Gas

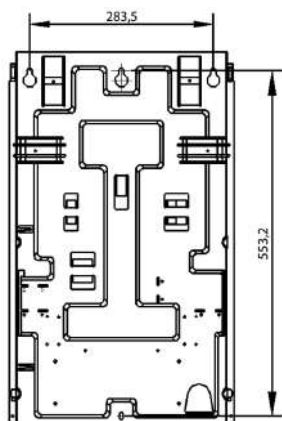
- 🔥 Pos. MIN
- 🔥 Pos. MAX

Posizione temperatura MIN/MAX

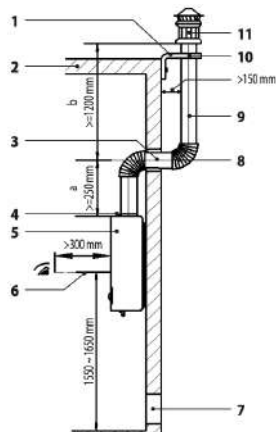
Dati tecnici

Dimensioni

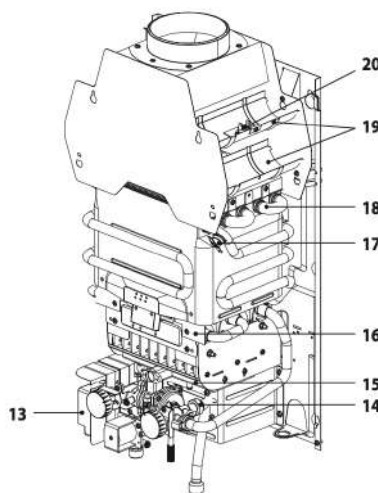
Vista frontale



Vista laterale



Vista d'insieme



1. Manopola di regolazione fiamma
2. Manopola di regolazione flusso acqua
3. Display digitale
4. Finestra controllo fiamma
5. Pannello anteriore
6. Cappa fumi
7. Pannello posteriore
8. Ingresso gas
9. Uscita acqua calda
10. Ingresso acqua
11. Scatola della batteria
12. Valvola di sicurezza
13. Accenditore
14. Valvola acqua-gas
15. Distributore gas
16. Bruciatore
17. Termostato sovratemperatura
18. Scambiatore di calore
19. Deflettori anti vento
20. Termostato controllo scarico fumi

Scaldaqua X A		11A	14A
Potenza utile massima	kW	19,7	23,8
Portata termica nominale	kW	22,5	27,5
Rendimento	%	88	87
Metano (G20)	mbar (kPa)	20 (2,0)	20 (2,0)
Propano (G31)	mbar (kPa)	37 (3,7)	37 (3,7)
Consumo Metano (G20) (Hi=8250 kcal/mc)	m ³ /h	2,38	2,88
Consumo Propano (G31) (Hi=11000 kcal/kg)	kg/h	1,7	2,2
Portata acqua	l/min	11	14
Incremento di temperatura (DT)	°C	25	25
Pressione minima acqua	bar (kPa)	0,3 (30)	0,3 (30)
Portata acqua	l/min	2,7	2,7
Incremento di temperatura (DT)	°C	45	45
Pressione minima sanitaria	bar (kPa)	0,3 (30)	0,3 (30)
Pressione massima sanitaria	bar	10	10
Diametro condotto fumi	mm	110	130
Raccordo acqua calda - fredda	mm	R1/2"	R1/2"
Raccordo Gas	mm	R1/2"	R1/2"
Dimensioni senza imballo (HxLxP)	mm	636-350-225	696-370-225
Peso senza imballo	kg	12,7	13,9
Classe NOx		6	6
Classe energetica		A	A
Codice prodotto		10101.2004.1/0 (GPL) 10111.2005.1/0 (MET)	10104.2005.1/0 (GPL) 10114.2007.1/0 (MET)

Cod. 4823.0624.01