



# BIASI

BENESSERE MADE IN ITALY

# POWERCOND 2

caldaie a basamento modulari  
a condensazione di alta potenza

# POWERCOND 2

Biasi presenta **POWERCOND 2**, la nuova caldaia a basamento modulare a condensazione ad alto rendimento (★★★★ Dir. Rend. 92/42CEE) per il riscaldamento centralizzato.

**POWERCOND 2** sono gruppi termici a condensazione di ultima generazione ad altissimo rendimento dotati di bruciatore ad aria soffiata premiscelato modulante a basse emissioni e scambiatore primario a bassissimo contenuto d'acqua in lega d'Alluminio, Silicio e Magnesio ad alte prestazioni.

Sono disponibili 4 modelli di portata termica da 340 a 595 kW.

Possono essere installati singolarmente oppure in cascata ognuna costituita da 2 fino a 4 generatori della stessa potenza o di potenza diversa, controllati da un gestore di cascate.

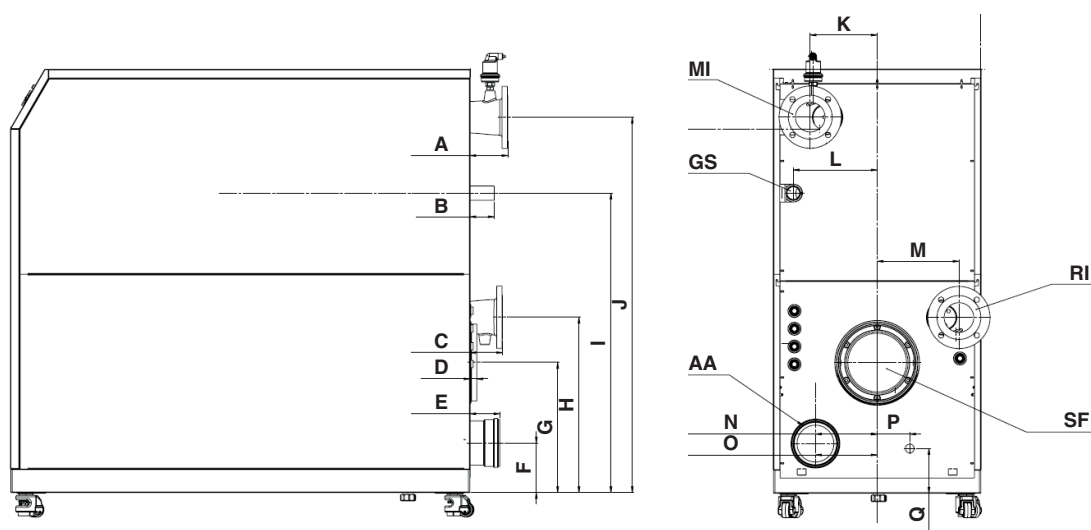
Grazie ai sistemi modulari a condensazione **POWERCOND 2** Biasi è in grado di rispondere con massima flessibilità alle installazioni termiche che richiedono potenze elevate.

## I punti di forza

- **Potenza concentrata**  
grande erogazione in dimensioni ridotte
- **Potenza leggera**  
possibilità di installazione su ogni tipo di pavimento grazie al peso contenuto
- **Robustezza**  
materiali di costruzione di prima qualità
- **Controllo elettronico interno**  
permette di gestire i sistemi senza l'ausilio di dispositivi esterni
- **Grande display**  
pratico ed intuitivo grazie al menù di navigazione ad albero
- **Remotizzazione degli errori**

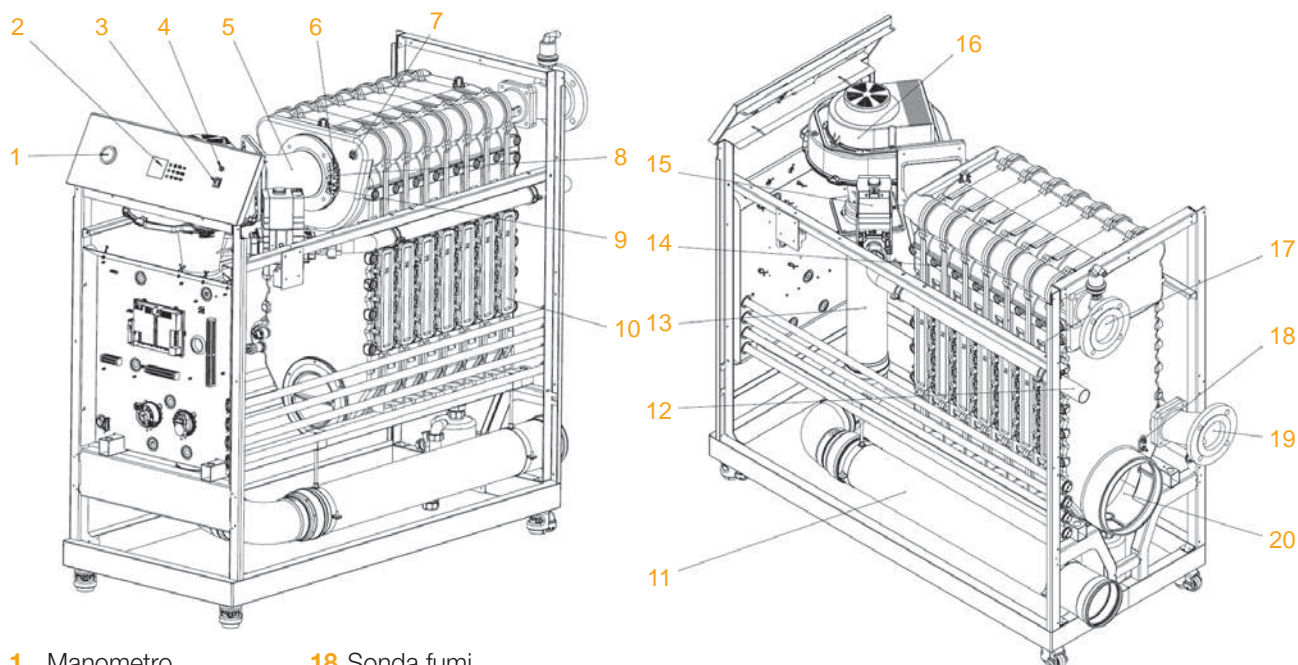
## e anche

- Vasta gamma di potenze (340 / 425 / 510 / 595 kW)
- Modularità
- Layout ampio per una più agevole manutenzione
- Layout ottimizzato idraulicamente per ridurre le perdite di carico
- Cablatura elettrica pulita e facilità di collegamento nel caso di installazione a cascata

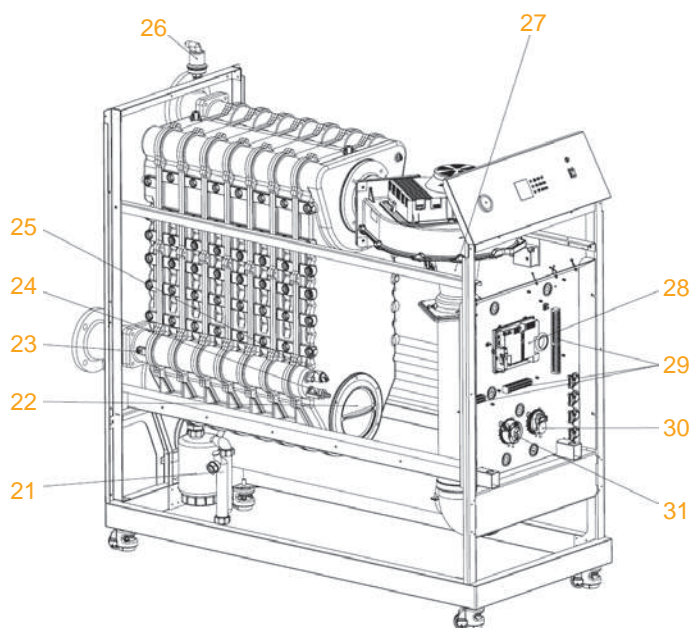


Descrizione	POWERCOND				
	340	425	510	595	
MI Mandata Impianto	DIN100 - PN6				Ø
GS Alimentazione Gas	1 1/2" M				Ø
AA Aspirazione Aria	150				mm
RI Ritorno Impianto	DIN100 - PN6				Ø
SF Scarico Fumi	250				mm
A	128				mm
B	80				mm
C	110				mm
D	25				mm
E	100				mm
F	168				mm

Descrizione	POWERCOND				
	340	425	510	595	
G	440				mm
H	593				mm
I	1012				mm
J	1269				mm
K	226				mm
L	283				mm
M	276				mm
N	-	-	208,5	208,5	mm
O	166,5	166,5	-	-	mm
P	110				mm
Q	151				mm

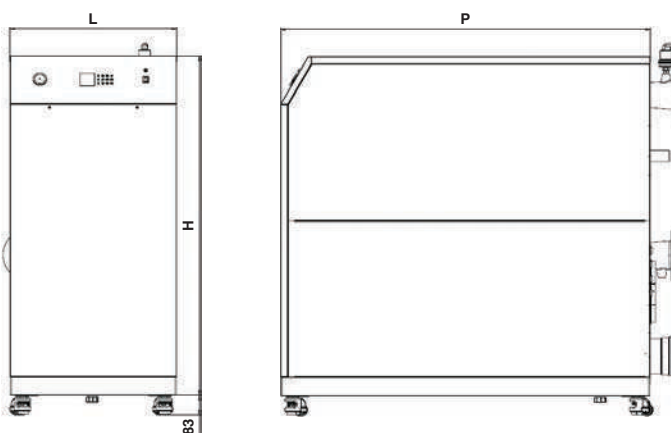


- 1. Manometro
- 2. Quadro comandi
- 3. Interruttore principale con segnalazione luminosa
- 4. Fusibile principale (10A)
- 5. Flangia bruciatore
- 6. Visore fiamma
- 7. Sonda NTC mandata riscaldamento
- 8. Elettrodi accensione
- 9. Elettrodo rivelazione fiamma
- 10. Portine ispezione e pulizia
- 11. Aspirazione aria comburente
- 12. Tubo adduzione gas
- 13. Aspirazione aria comburente con silenziatore
- 14. Termostato di sicurezza
- 15. Valvola gas
- 16. Ventilatore
- 17. Collettore mandata impianto
- 18. Sonda fumi
- 19. Collettore ritorno impianto
- 20. Attacco scarico fumi
- 21. Sifone scarico condensa
- 22. Vasca raccolta condensa e Carter ispezione e pulizia
- 23. Sonda NTC ritorno riscaldamento
- 24. Rubinetto carico/scarico caldaia
- 25. Trasduttore pressione riscaldamento
- 26. Valvola di sfiato automatica
- 27. Venturi
- 28. Contenitore scheda caldaia
- 29. Morsettiere collegamenti elettrici
- 30. Pressostato aspirazione aria
- 31. Pressostato sifone



## Dimensioni e Peso

POWERCOND		340	425	510	595
L	mm	700			
P	mm	1225	1225	1555	1555
H	mm	1490			
Peso netto	kg	350	381	445	480



## Dati tecnici

POWERCOND		340	425	510	595
Categoria apparecchio		I2H			
Combustibile		Metano (G20)			
Portata termica nominale in riscaldamento	kW	340,0	425,0	510,0	595,0
Portata termica minima riscaldamento	kW	68,0	85,0	102,0	119,0
Potenza utile massima riscaldamento 60°/80°C *	kW	331,0	413,1	495,7	578,3
Potenza utile minima riscaldamento 60°/80°C *	kW	66,0	82,5	99,0	115,6
Classe NOx		6	6	6	6
NOx ponderato	mg/kWh	41,00	41,00	41,00	41,00
CO a Q.nom. (0% O2)	ppm	116,0	110,0	110,0	110,0
CO2 a Q.nom. con G20	%	9,3	9,3	9,3	9,3
CO2 a Q.min. con G20	%	9,1	9,1	9,1	9,1
Quantità di condensa a Q.nom. 30°/50°C **	l/h	43,0	54,0	65,0	76,0
Rendim. nom. 60°/80°C *	%	97,2	97,2	97,2	97,2
Rendim. min. 60°/80 C *	%	97,0	97,0	97,0	97,0
Rendim. nom. 30°/50°C **	%	103,1	103,1	103,1	103,1
Rendim. Al 30 % del carico **	%	108,1	108,1	108,1	108,1
Rendimento di combustione a Q.nom.	%	97,6	97,5	97,5	97,4
Rendimento di combustione a Q.min.	%	97,4	97,3	97,3	97,2
Perdite termiche al camino con bruciatore in funzione	Pf (%)	2,8	2,8	2,8	2,8
Perdite termiche al camino con bruciatore spento ΔT 50°C	Pfbs (%)	0,1	0,1	0,1	0,1
Perdite termiche verso l'ambiente attraverso l'involucro con bruciatore in funzione	Pd (%)	0,4	0,3	0,3	0,2
Indice d'aria	n	1,3	1,3	1,3	1,3
Portata gas massima riscaldamento G20	m³/h	36,0	45,0	54,0	63,0
Portata gas minima G20	m³/h	7,2	9,0	10,8	12,6
Temperatura minima / massima riscaldamento	°C	25 / 85	25 / 85	25 / 85	25 / 85
Temp. max. di esercizio	°C	90	90	90	90
Pressione minima / massima riscaldamento	bar	0,8 / 6,0	0,8 / 6,0	0,8 / 6,0	0,8 / 6,0
Temperatura dei fumi minima / massima a 60°/80°C #	°C	60 / 70	60 / 70	60 / 70	60 / 70
Portata massica fumi minima / massima #	kg/s	0,0329 / 0,1644	0,0411 / 0,2055	0,0493 / 0,2466	0,0575 / 0,2877
Portata massica aria minima / massima #	kg/s	0,0315 / 0,1573	0,0393 / 0,1966	0,0472 / 0,2359	0,0550 / 0,2752
Tensione / Frequenza	V	230 / 50	230 / 50	230 / 50	230 / 50
Potenza elettrica alla portata termica nominale	W	587	587	874	874
Potenza alla portata termica minima	W	78	78	105	105
Potenza a riposo (stand-by)	W	21	21	36	36
Consumo massimo consentito	W	2300	2300	2300	2300
Grado di protezione		IP00B	IP00B	IP00B	IP00B
Velocità ventilatore alla portata termica nominale	giri/min	4600	4600	4600	4600
Altezza x Larghezza x Profondità	mm	1490x700 1225	1490x700 1225	1490x700x1555	1490x700x1555
Peso	kg	350	381	445	480
ΔT massimo / minimo tra mandata e ritorno impianto	°C	25 / 35	25 / 35	25 / 35	25 / 35
Contenuto d'acqua della caldaia	dm³	45,0	50,6	56,3	61,9
Portata acqua a ΔT 10	m³/h	28,5	35,6	42,7	49,8
Caldaia tipo		B23, C33, C63			
Ø condotto fumi	mm	250	250	250	250
Ø condotto aria	mm	150	150	150	150
Lungh. max scarico fumi B23 (Ø 150 + 250 mm)	m	48	48	24	16

\* Con temperature dell'acqua in ritorno che non consentono la condensazione. - \*\* Con temperature dell'acqua in ritorno che consentono la condensazione.

# Valori riferiti alle prove con gas Metano G20, alla portata termica nominale.

### Il presente catalogo sostituisce il precedente.

La BSG Caldaie a Gas S.p.A., nella costante azione di miglioramento dei prodotti, si riserva la possibilità di modificare i dati espressi in questo catalogo in qualsiasi momento e senza preavviso. Garanzia dei prodotti secondo D. Lgs. n. 24/2002.

BSG Caldaie a Gas S.p.A.

Sede Legale: Via Pravalton 1/b, 33170 PORDENONE

Sede commerciale, amministrativa, stabilimento e assistenza tecnica:

33170 PORDENONE (Italy) via Pravalton, 1/b

Tel. +39 0434.238311 - Fax 0434.238312 - www.biasi.it

Sede commerciale Fax +39 0434.238400

Assistenza tecnica Tel. +39 0434.238480 - Fax: +39 0434.238387

