

UNITA' OPERATIVA TERRITORIALE
DI CERTIFICAZIONE, VERIFICA E RICERCA DI TORINO

TORINO, 13/11/2020 - N.P.563

BSG Caldaie a Gas SpA

Via Pravolton, 1/b - 33170 Pordenone (PN)

**OGGETTO: Generatore di calore modulare BIASI nome commerciale MULTIPARVA 3.0
modello M154HE.35/ - M154HE.45/ - M155HE.70/ - M156HE.95/ - M157HE.110/ -
M158HE.115/ - M158HE.150/**

Si fa riferimento alla richiesta della società BSG Caldaie a Gas SpA n.p. 421 del 18/09/2020, intesa ad ottenere l'autorizzazione ad installare, per il generatore modulare indicato in oggetto, i dispositivi di sicurezza protezione e controllo previsti dalla Raccolta R - 2009 Cap. R.3.B entro un metro sulla tubazione di mandata immediatamente a valle dell'ultimo modulo. Trattasi di generatori:

Costruttore: BSG Caldaie a Gas SpA

Modello: MULTIPARVA 3.0 M154HE.35/ - M154HE.45/ - M155HE.70/ - M156HE.95/ -
M157HE.110/ - M158HE.115/ - M158HE.150/

Marchio/i di fabbrica: BIASI

Disegno d'Assieme: MULTIPARVA 3.0 del 07/08/2020

Tavole TM 03, 04, 07(-1,-2,-3,-4), 08, 09, 10, 11, 12, 13, 14, 15, 16, 17, 18, 19.

Tenuto conto della documentazione a corredo del generatore modulare e delle verifiche e prove espletate in data 09/10/2020 presso La Bongio srl, Via Piave 14 - Borgo San Dalmazzo (CN), si ritiene che **più elementi o moduli** sopra specificati, installati con un massimo di **6 (sei)** elementi in una combinazione rientrante tra quelle previste dalla documentazione tecnica, possono essere considerati, ai fini dell'applicazione della Raccolta R – Edizione 2009, come unico generatore ed i dispositivi di sicurezza, protezione e controllo di cui al cap.R.3.B. della Raccolta "R" possono essere sistemati immediatamente a valle dell'ultimo modulo entro una distanza all'esterno del mantello di rivestimento non superiore a un metro.

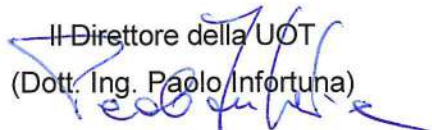
Si fa presente che la configurazione del generatore modulare ammessa è unicamente quella riconducibile al disegno d'assieme sopra riportato la cui copia, insieme al resto della documentazione tecnica, è conservata agli atti di questa UOT.

Restano fermi gli adempimenti in capo all'utilizzatore/installatore per quanto riguarda le modalità di denuncia degli impianti di cui all'art.18 del DM 1/12/1975. Al riguardo, copia della presente, farà parte della documentazione di progetto in fase di denuncia alla UOT INAIL competente per territorio. La presente ha la validità di anni **5**.

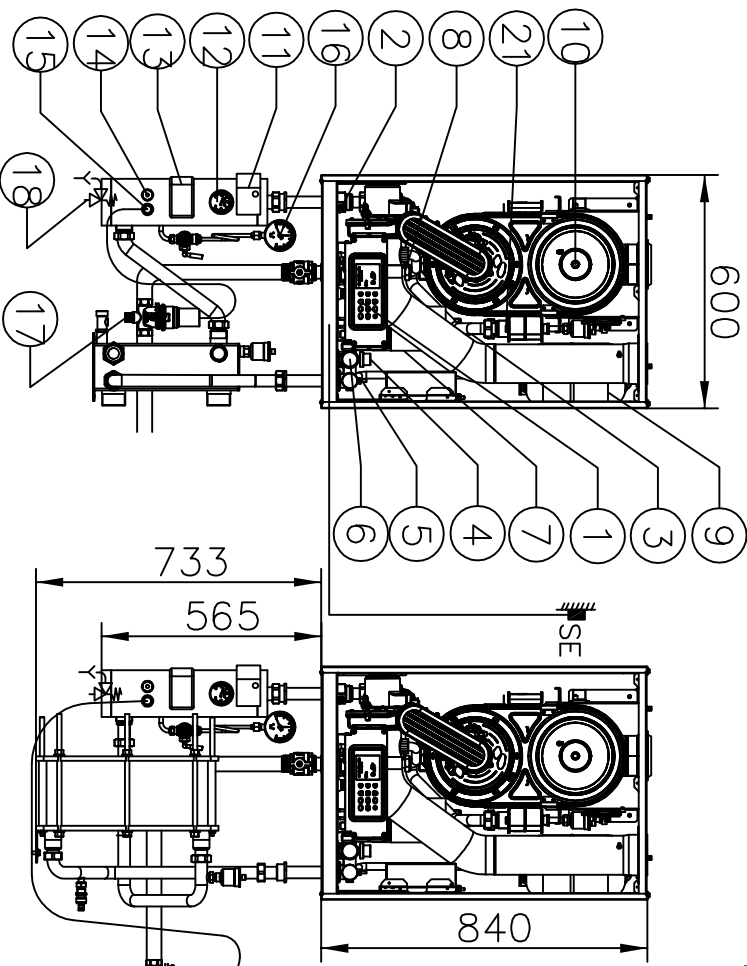
Allegati: Tavole TM 03, 04, 07(-1,-2,-3,-4), 08, 09, 10, 11, 12, 13, 14, 15, 16, 17, 18, 19.

Il Tecnico verificatore

Dott. Ing. Felicità Settineri


SETTORE RICERCA CERTIFICAZIONI E VERIFICHE
DIPARTIMENTO DI TORINO
Via B. Ramazzini, 26 - 10154 TORINOIl Direttore della UOT
(Dott. Ing. Paolo Infortuna)

BIASI MULTIPARVA 3.0 M154HE.35/..M154HE.45/..M155HE.70/..M156HE.95/..M157HE.110/..M158HE.115/..M158HE.150/..
Versioni .../F per installazione installazione singola



LEGENDA:
GENERATORE

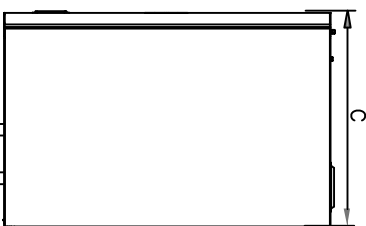
1. Pannello comandi e controllo fiamma
2. NTC di regolazione temperatura regolabile a max. 85°C.
3. Termostato rilievo temperatura limite a riarmo automatico tarato a 102°C
4. Trasduttore di pressione con funzione di riarmo automatico di minima a riarmo manuale avente pressione di intervento 0,5 bar
5. Sonda NTC tubazione di ritorno
6. Valvola di sicurezza CE di serie fornita a 4 bar per i modelli da 35-45-70 e da 5,4 bar per i modelli da 95-110-115-150
7. Circolatore Caldaia
8. Valvola gas modulante bruciatore premiscelato
9. Vaso espansione caldaia da 5lt. pressione max. 8 bar
10. Termostato fumi Tmax 120°C a Ph
21. = Sonda NTC corpo caldaia

SISTEMA

11. Termostato di sicurezza a riarmo manuale, omologato INAL, marca WATTS o similare mod. TS TU Temperatura di intervento 97°C (+0/-8°C)
12. Termometro marca FIMET o similare, scala 0-120 °C, omologato INAL
13. Pressostato di sicurezza a riarmo manuale, omologato INAL, taratura -1bar dalla pressione di scarico, marca WATTS mod. PMR/5 (o similare)
14. Pozzetto per controllo INAL in ottone 1/2"
15. Pozzetto per sonda valvola di intercettazione combustibile (a cura dell'installatore)
16. Manometro Marca FIMET o similare, scala 0-6 bar (per caldaie 35-45-70), scala 0-10 bar per caldaie 95-110-115-150), omologato INAL
18. Valvola di sicurezza, qualificata, di serie fornita a 4 bar per i modelli da 35-45-70 e da 5,4 bar per i modelli da 95-110-115-150

A CURA DELL'INSTALLATORE
17 Valvola Intercettazione Combustibile ad azione positiva, omologata

Ciruito con separatore idraulico Circuito con scambiatore a piastre
fornito da BSG a marchio BIASI
Il posizionamento delle sicurezze INAL è lo stesso per entrambi i modelli.
Il separatore idraulico e lo scambiatore sono disponibili come accessori.



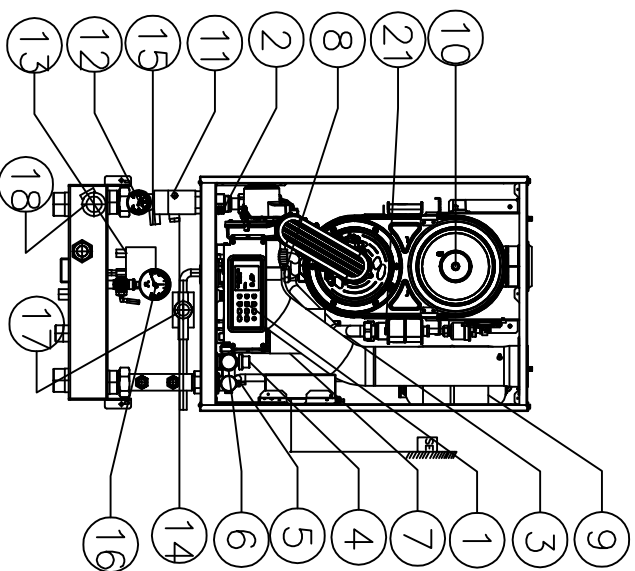
Ø interno tubazioni acqua di collegamento tra collettori e caldaie 26mm

MULTIPARVA 3.0 (dimensioni)	C
35-45-70	480
95-110-115-150	560

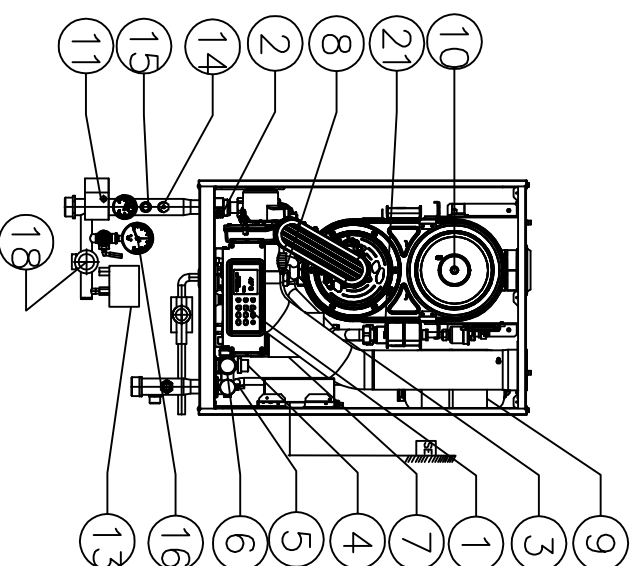
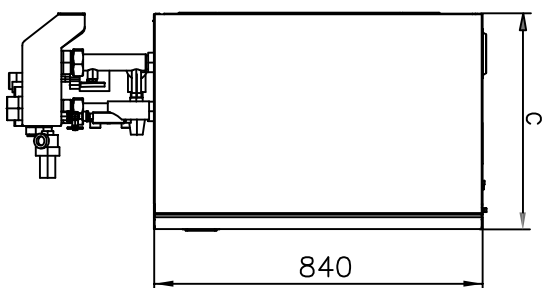
Note: Pressione massima di esercizio generatori 4,5 bar per le Multiparva 3.0 M154HE.35/.. M154HE.45/.. M155HE.70/..
Pressione massima di esercizio generatori 6 bar per le MULTIPARVA 3.0 M156HE.95/.. M157HE.110/.. M158HE.115/..M158HE.150/..
SE Sonda climatica esterna

BSG Caldaie a Gas SpA

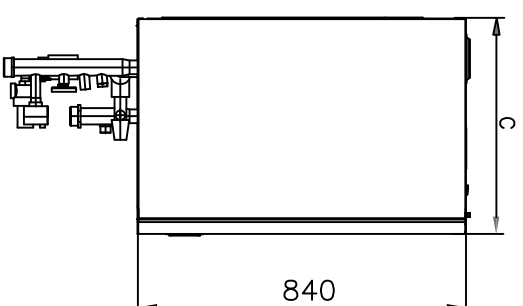
Nome disegno: MULTIPARVA 3.0	
Tavola: Circuito primario singola	
Numero Tavola: TM01	
DATA: 07/08/2020	SHEET 1 OF 19



Circuito con separatore idraulico fornito da BSG a marchio BIASI



Configurazione singola, con kit sicurezze INAIL per circuito con scambiatore a piastre o separatore idraulico fornito o non fornito da BSG



LEGENDA:

GENERATORE

1. Pannello comandi e controllo fiamma
2. NTC di regolazione temperatura regolabile a max. 85°C.
3. Termostato rilievo temperatura limite o riarmo automatico tarato a 102°C
4. Trasduttore di pressione con funzione di pressostato di minima o riarmo manuale avente pressione di intervento 0,5 bar
5. Sonda NTC tubazione di ritorno
6. Valvola di sicurezza CE di serie fornita a 4 bar per i modelli da 35-45-70 e da 5,4 bar per i modelli da 95-110-115-150
7. Circolatore Caldaia
8. Valvola Gas modulante bruciatore premiscelato
9. Vaso espansione caldaia da Sit. Pressione max. 8 bar
10. Termostato fumi Tmax 120°C a Pn
- 21 Sonda NTC corpo caldaia

SISTEMA

11. Termostato di sicurezza a riarmo manuale, omologato INAIL, marca WATTS o similare mod. TS TU Temperatura di intervento 97°C (+0/-8°C)
12. Termometro marca FIMET o similare, scala 0-120 °C, omologato INAIL
13. Pressostato di sicurezza a riarmo manuale, omologato INAIL, taratura -1bar dalla pressione di scarico, marca WATTS mod. PMR/5 (o similare)
14. Pozzetto per controllo INAIL in ottone 1/2"
15. Pozzetto per sonda valvola di intercettazione combustibile (a cura dell'installatore)
16. Manometro Marca FIMET o similare, scala 0-6 bar (per caldaie 35-45-70), scala 0-10 bar (per caldaie 95-110-115-150) omologato INAIL
- 18 Valvola di sicurezza qualificata di serie fornita a 4 bar per i modelli da 35-45-70 e da 5,4 bar per i modelli da 95-110-115-150
- A CURA DELL'INSTALLATORE
17. Valvola intercettazione Combustibile ad azione positiva, omologata

Note: Pressione massima di esercizio generatori 4,5 bar per le Multiparva 3.0 M154HE.35/..

M154HE.45/.. M155HE.70/..

Pressione massima di esercizio generatori 6 bar per le MULTIPARVA 3.0 M156HE.95/..
M157HE.110/.. M158HE.115/..M158HE.150/..

SE Sonda climatica esterna



BSG Caldaie a Gas Spa

Nome disegno: MUTIPARVA 3.0

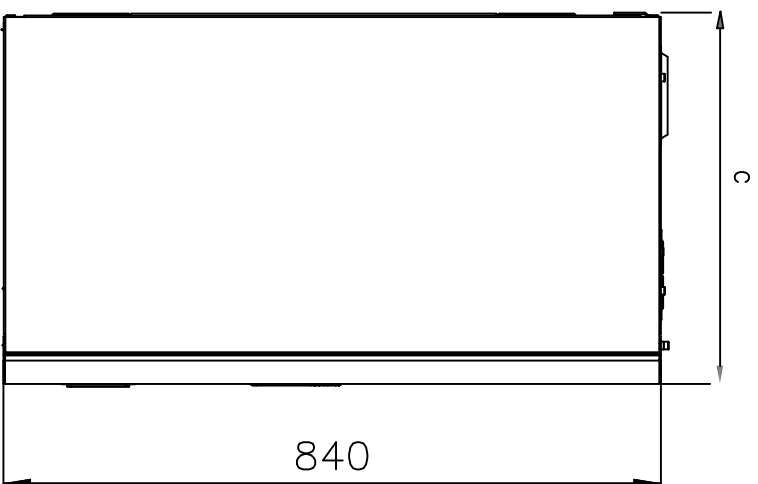
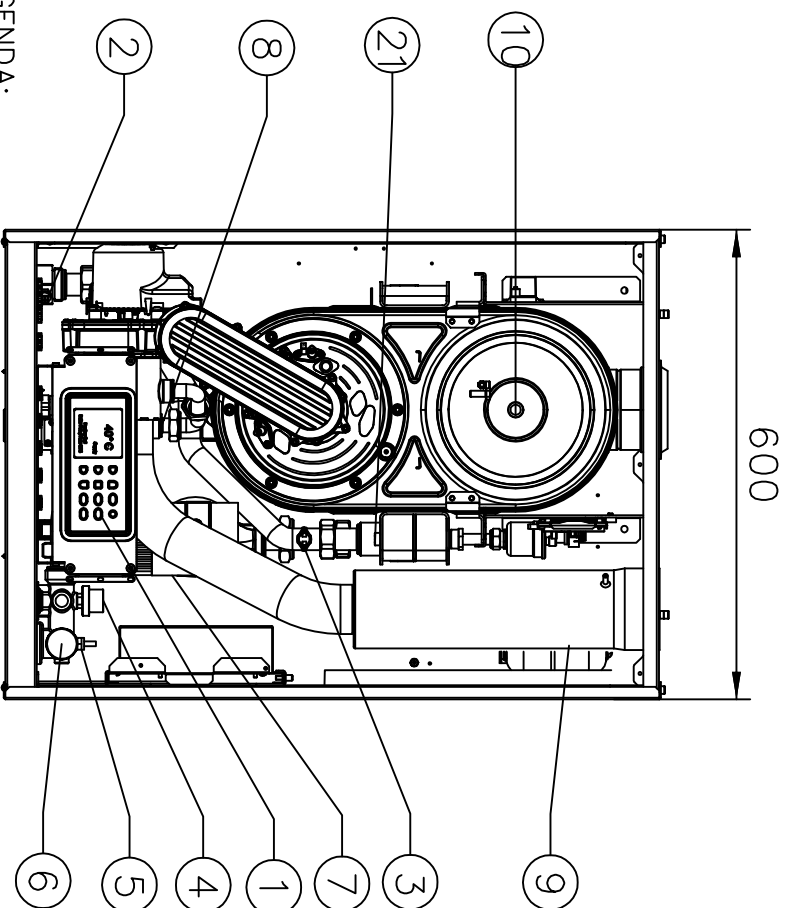
Tavola: Circuito primario singola

Numero Tavola: TM02

DATA: 07/08/2020

SHEET 2 OF 19

MULTIPARVA 3.0 (dimensioni)	
	C
35-45-70	480
95-110-115-150	560



MULTIPARVA 3.0 (dimensioni)	
	C
35-45-70	480
95-110-115-150	560

LEGENDA:
GENERATORE

1. Pannello comandi e controllo fiamma
2. NTC di regolazione temperatura regolabile a max. 85°C.
3. Termostato rilievo temperatura limite a riarmo automatico tarato a 102°C
4. Trasduttore di pressione con funzione di pressostato di minima a riarmo manuale avente pressione di intervento 0,5 bar
5. Sonda NTC tubazione di ritorno
6. Valvola di sicurezza CE di serie a 4 bar per i modelli 35-45-70 kW e da 5.4 bar per i modelli 95-110-115-150 kW
7. Circolatore Caldaia
8. Valvola Gas modulante bruciatore premiscelato
9. Vaso espansione 5 lt pressione massima 8 bar
10. Termostato fumi Tmax 120°C a Pn
- 21.Sonda NTC corpo caldaia

Note: Pressione massima di esercizio generatori 4,5 bar per le Multiparva 3.0 M154HE.35/..

M154HE.45/.. M155HE.70/..

Pressione massima di esercizio generatori 6 bar per le MULTIPARVA 3.0 M156HE.95/..

M157HE.110/.. M158HE.115/..M158HE.150/..

BSG
 CALDAIE A GAS
 BSG Caldaie a Gas SpA

MAIL
 LETTORE RICERCA, SELETTAZIONI E VERIFICHE
 DIPARTIMENTO DI TORINO
 Via R. Garibaldi, 26 - 10124 TORINO

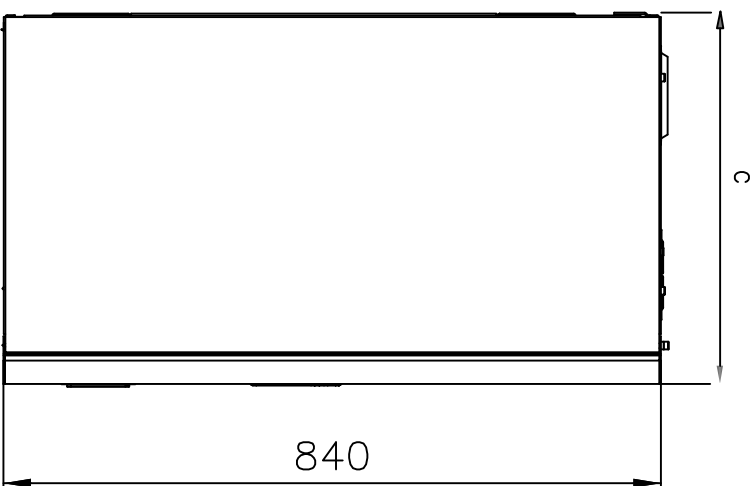
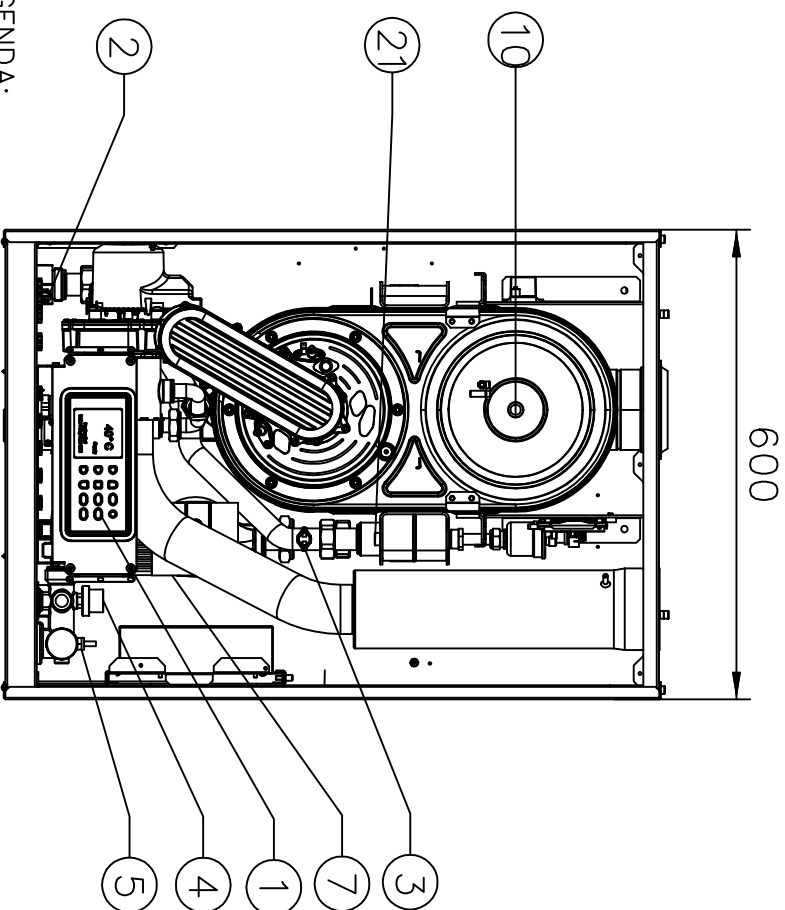
Nome disegno: MULTIPARVA 3.0/F

Tavola: Modulo per batteria

Numero Tavola: TM03

DATA: 07/08/2020

SHEET 3 OF 19



MULTIPARVA 3.0 (dimensioni)	c
35-45-70	480
95-110-115-150	560

LEGENDA:
GENERATORE

1. Pannello comandi e controllo fiamma
2. NTC di regolazione temperatura regolabile a max. 85°C.
3. Termostato rilievo temperatura limite a riarmo automatico tarato a 102°C
4. Trasduttore di pressione con funzione di pressostato di minima a riarmo manuale avente pressione di intervento 0,5 bar
5. Sonda NTC tubazione di ritorno
8. Valvola Gas modulante bruciatore premiscelato
10. Termostato fumi Tmax 120°C a Pn
21. Sonda NTC corpo caldaia

INGIL
 LETTORE RICERCA SPECIALIZZAZIONI E VERIFICHE
 DIPARTIMENTO DI TORINO
 Via P. Ramazzini, 26 - 10154 TORINO

BSG
 CALDAIE A GAS
 BSG Caldaie a Gas SpA

Nome disegno: MULTIPARVA 3.0/N

Tavola: Modulo per batteria

Numero Tavola: TM04

DATA: 07/08/2020

SHEET 4 OF 19

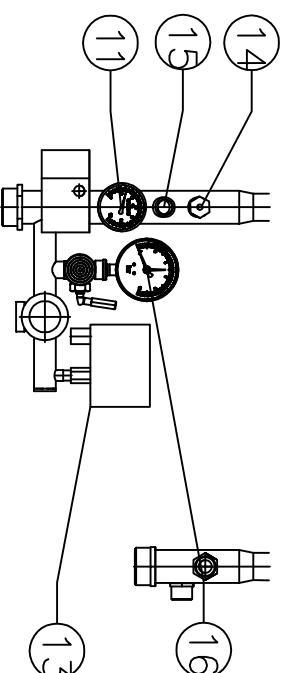
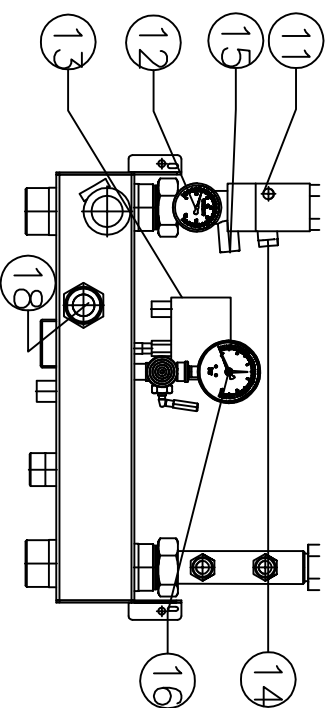
Note: Pressione massima di esercizio generatori 4,5 bar per le Multiparva 3.0 M154HE.35/..

M154HE.45/.. M155HE.70/..

Pressione massima di esercizio generatori 6 bar per le MULTIPARVA 3.0 M156HE.95/..

M157HE.110/.. M158HE.115/..M158HE.150/..

Tronchetto INALL per caldaie MULTIPARVA 3.0 in configurazione singola.
 Tipologia di tronchetto installato nelle configurazioni singole presenti sulle tavole: TM02



SICUREZZE TRONCHETTO INALL:

11. Termostato di sicurezza a riarmo manuale, omologato INALL, marca WATTS o similare mod. TS TU Temperatura di intervento 97°C (+0/-8°C)
12. Termometro marca FIMET o similare, scala 0-120 °C, omologato INALL
13. Pressostato di sicurezza a riarmo manuale, omologato INALL, taratura -1bar dalla pressione di scarico, marca WATTS mod. PMR/5 (o similare)
14. Pozzetto per controllo INALL in ottone 1/2"
15. Pozzetto per sonda valvola di intercettazione combustibile (a cura dell'installatore)
16. Manometro Marca FIMET o similare, scala 0-6 bar (per caldaie 35-45-70), scala 0-10 bar (per caldaie 95-110-115-150), omologato INALL
- 18 Valvola di sicurezza, qualificata di serie fornita a 4 bar per i modelli da 35-45-70 e da 5,4 bar per i modelli da 95 -110-115-150

BSG
 CALDAIE A GAS
 BSG Caldaie a Gas Spa

Nome disegno: MULTIPARVA 3.0

Tavola: Tronchetto INALL Circuito Primario Singola

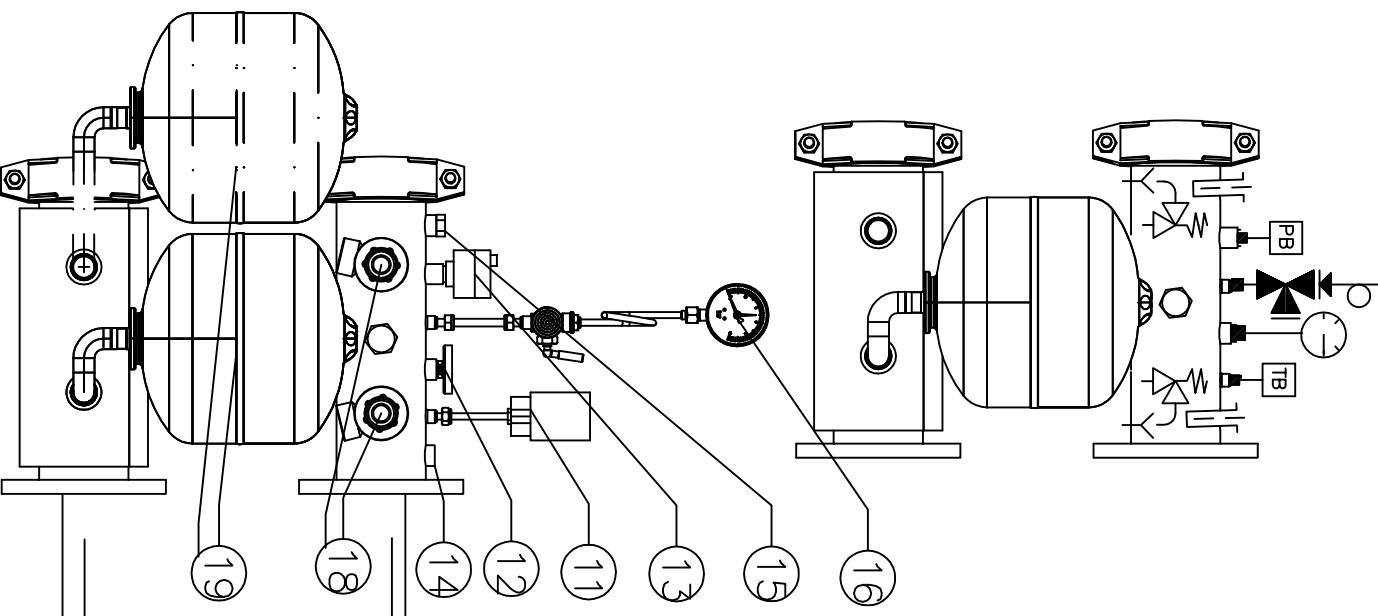
Numero Tavola: TM05

DATA: 07/08/2020

SHEET 5 OF 19

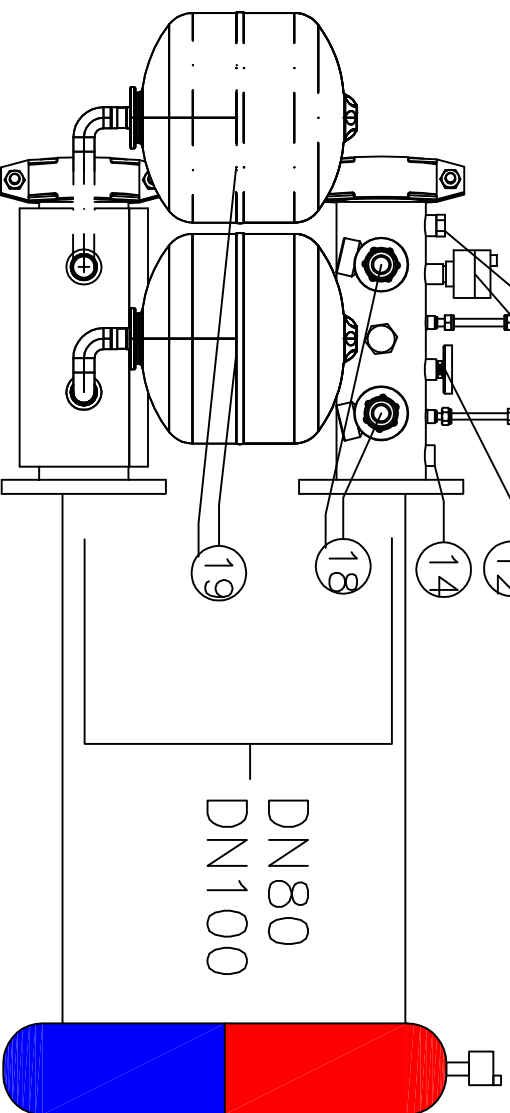
Tronchetto INAIL per caldaie MULTIPARVA 3.0

Tipologia di tronchetto installato nelle configurazioni modulari con versioneN e circolatore sotto ogni modulo o installato a monte del tronchetto di ritorno e con valvole di zona sul ritorno di ogni modulo



Accessori INAIL esterni alle caldaie BSG Multiparva 3.0		35	45	70	95	110	115	130
16 Manometro	Marca INMET o similare, scala 0-6 bar, omologato INAIL (per valvole di sicurezza 4bar)		X					
12 Termometro	Marca INMET o similare, scala 0-110 °C, omologato INAIL (per valvole di sicurezza 5,4bar)				X			
14 Inzotto	Marca INMET o similare, scala 0-120 °C, omologato INAIL per controllo INAIL, in dotazione 1/2"				X			
15 Pozzetto	per sorta valvola di intercettazione controllabile in sala dell'installatore				X			
11 Termoragolo di sicurezza	A ritorno manuale, omologato INAIL, marca WATTS o similare mod. 15 1U (temperatura di intervento 37°C L/D, 81°C)				X			
13 Pressostato di sicurezza	A ritorno manuale, omologato INAIL, portata 1bar della pressione di scarto, marca WATTS mod. 101/5 (o similare)				X			
17 Valvola intercettazione combinalibit	Acera dell'installatore				X			
10 Vaso espansione	Capacità 12 lt; marca ZUMET o similare, pressione 2 bar, pmax esercizio 10 bar DN 3/4"							X
18 Valvola sicurezza per INAIL DN80	Marca WATTS modello V57 o similare, taratura 4 bar, PN10, Ø 3/4"							X
18 Valvola sicurezza per INAIL DN80	Marca WATTS modello V57 o similare, taratura 5,4 bar, PN10, Ø 3/4"							X
18 Valvola sicurezza per INAIL DN100	Marca WATTS modello V57 o similare, taratura 4 bar, PN10, Ø 1"							X
20 Valvola Tre Vie	Marca MASTELLI RIBINETTINI o similare, attacco DN 1" 1/4							X

In caso di accoppiamento a separatore esterno fornito o non fornito da BSG, non va installata alcuna intercettazione tra i tronchetti e separatore.



BSG
CALDAIE A GAS
BSG Caldaie a Gas SPA

INAIL
ATTORNEI TECNICI SPECIALIZZATI IN VERIFICHE
DIPARTIMENTO DI TORINO
Via P. Garibaldi, 76 - 10154 TORINO

Nome disegno: MULTIPARVA 3.0 versione N

Tavola: Tronchetto INAIL Circuito Primario Cascata Solo GR.INAIL

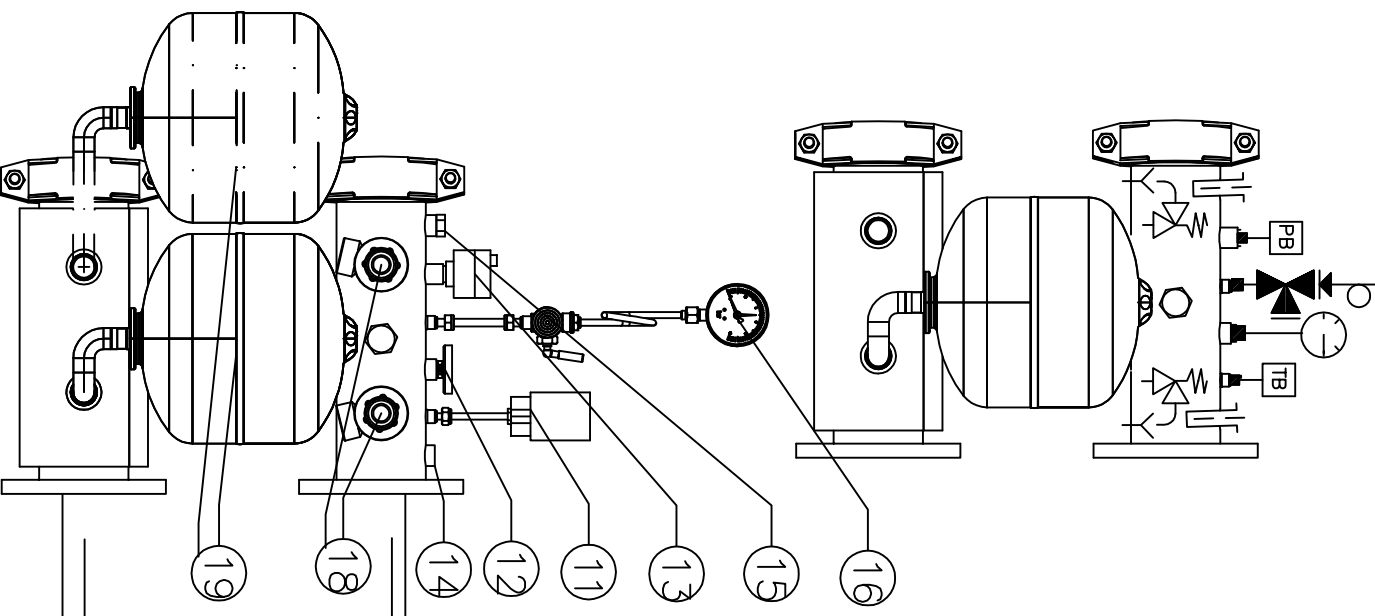
Numero Tavola: TM07_1

DATA: 07/08/2020

SHEET 7 OF 19

Tronchetto INAIL per caldaie MULTIPARVA 3.0

Tipologia di tronchetto installato nelle configurazioni modulari con versioneN e circolatore sotto ogni modulo o installato a monte del tronchetto di ritorno e con valvole di zona sul ritorno di ogni modulo



		35	45	70	95	110	135	150
10	Manometro		X					
11	Manometro					X		
12	Termostato		X					
13	Termostato				X			
14	Pressostato		X					
15	Pressostato				X			
16	Pressostato di sicurezza					X		
17	Pressostato di sicurezza		X					
18	Valvola sicurezza per INAIL DN80							
19	Valvola sicurezza per INAIL DN100							
20	Valvola sicurezza per INAIL DN100							

In caso di accoppiamento a scambiatore esterno fornito o non fornito da BSG, non va installata alcuna intercettazione tra i tronchetti e scambiatore.

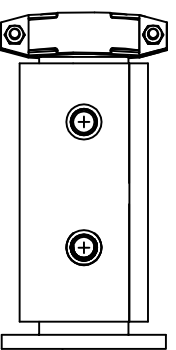
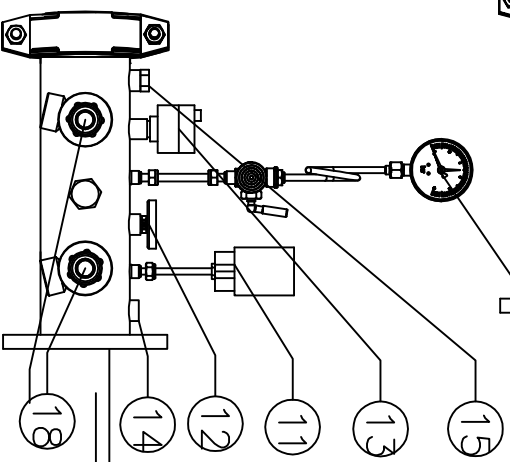
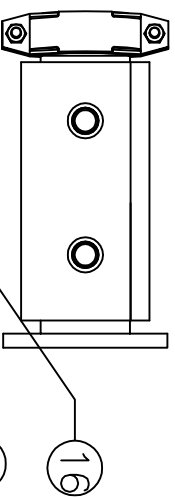
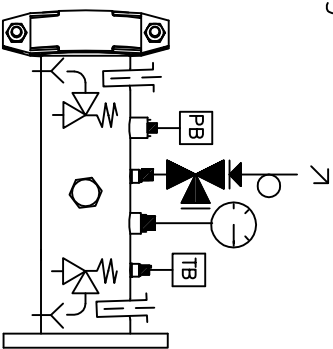
INAIL
 -ATTORIE RITEROCCERIZZAZIONI E VERIFICHE
 DIPARTIMENTO DI TORINO
 Via R. Quinzani, 76 - 10154 TORINO

BSG
 CALDAIE A GAS
 BSG Caldaie a Gas SpA

Nome disegno: MULTIPARVA 3.0 versione N
 Tavola: Tronchetto INAIL Circuito Primario Cascata Solo GR.INAIL
 Numero Tavola: TM07_2
 DATA: 07/08/2020
 SHEET 7 OF 19

Tronchetto INAIL per caldaie MULTIPARVA 3.0

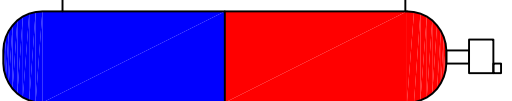
Tipologia di tronchetto installato nelle configurazioni modulari con versione/F



		35	45	70	95	110	125	150
16 Manometro	Accessori INAIL esterni alle caldaie BSG Multiparva 3.0	X						
16 Manometro	Marca INMET o similare, scala 0-6 bar, omologato INAIL (per valvole di sicurezza 4bar)		X					
12 Termometro	Marca INMET o similare, scala 0-120 °C, omologato INAIL (per valvole di sicurezza 5,4bar)				X			
14 Innesco	Marca INMET o similare, scala 0-120 °C, omologato INAIL per controllo INAIL, in dotazione 1/2"							
15 Puzetto	per sorta valvola di intercettazione combiustibile in caso di malfunzionamenti				X			
11 Termoragolo di sicurezza	A riarmo manuale, omologato INAIL, marca WATTS o similare mod. 15 1U (temperatura di intervento 37°C L/D/8°C)						X	
13 Pressostato di sicurezza	A riarmo manuale, omologato INAIL, portata 1bar della pressione di scarto, marca WATTS mod. 1016/S (o similare)						X	
17 Valvola intercettazione combiustibile	A cura dell'installatore							X
19 Vaso espansione	Capacità 12 lt; marca ZUMET o similare, pressione 2 bar, max esercizio 10 bar DN 3/4"							X
18 Valvola sicurezza per INAIL DN80	Marca WATTS modello V57 o similare, taratura 4 bar, PN10, Ø 3/4"							X
18 Valvola sicurezza per INAIL DN80	Marca WATTS modello V57 o similare, taratura 5,4 bar, PN10, Ø 3/4"							X
18 Valvola sicurezza per INAIL DN100	Marca WATTS modello V57 o similare, taratura 4 bar, PN10, Ø 1"							X
20 Valvola Tre Vie	Marca MASTELLI RIBINETTINI o similare, attacco DN 1" 1/4							X

In caso di accoppiamento a separatore esterno fornito o non fornito da BSG, non va installata alcuna intercettazione tra i tronchetti e separatore.

DN80
DN100



BSG
CALDAIE A GAS
BSG Caldaie a Gas Spa

BSG
Caldaie a Gas Spa

INAIL
-LETTORE RITENZIONE CERTIFICAZIONI E VERIFICHE
DIPARTIMENTO DI TORINO
Via R. Garmagnini, 26 - 10154 TORINO

Nome disegno: MULTIPARVA 3.0 versione F

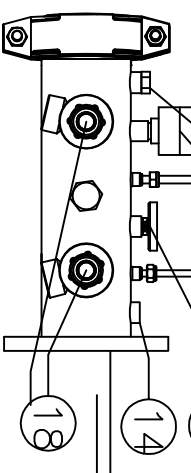
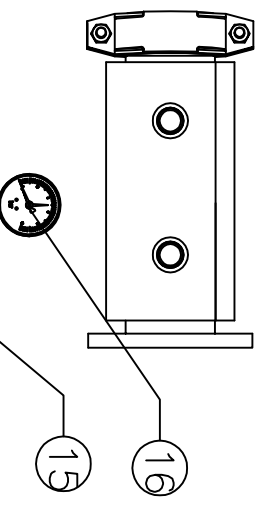
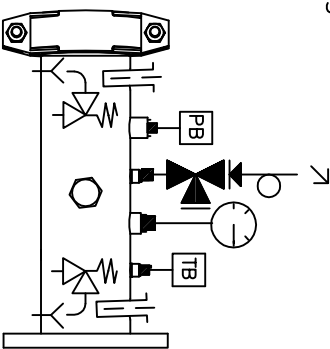
Tavola: Tronchetto INAIL Circuito Primario Cascata Solo GR.INAIL

Numero Tavola: TM07_3

DATA: 07/08/2020

SHEET 7 OF 19

Tronchetto INAIL per caldaie MULTIPARVA 3.0
 Tipologia di tronchetto installato nelle configurazioni modulari con versione/F



		35	45	70	95	110	135	150
16	Ma tornetto		X					
16	Ma tornetto					X		
12	Tornometro						X	
14	Portello				X			
15	Portello				X			
11	Ternostato di sicurezza					X		
13	Pressostato di sicurezza						X	
17	Valvola intercettazione combustibile							X
19	Vaso espansione							X
18	Valvola sicurezza per INAIL DN80							X
18	Valvola sicurezza per INAIL DN80							X
18	Valvola sicurezza per INAIL DN100							X
20	Valvola tre vie							X

In caso di accoppiamento a scambiatore esterno fornito o non fornito da BSG, non va installata alcuna intercettazione tra i tronchetti e scambiatore.

DN80
 DN100

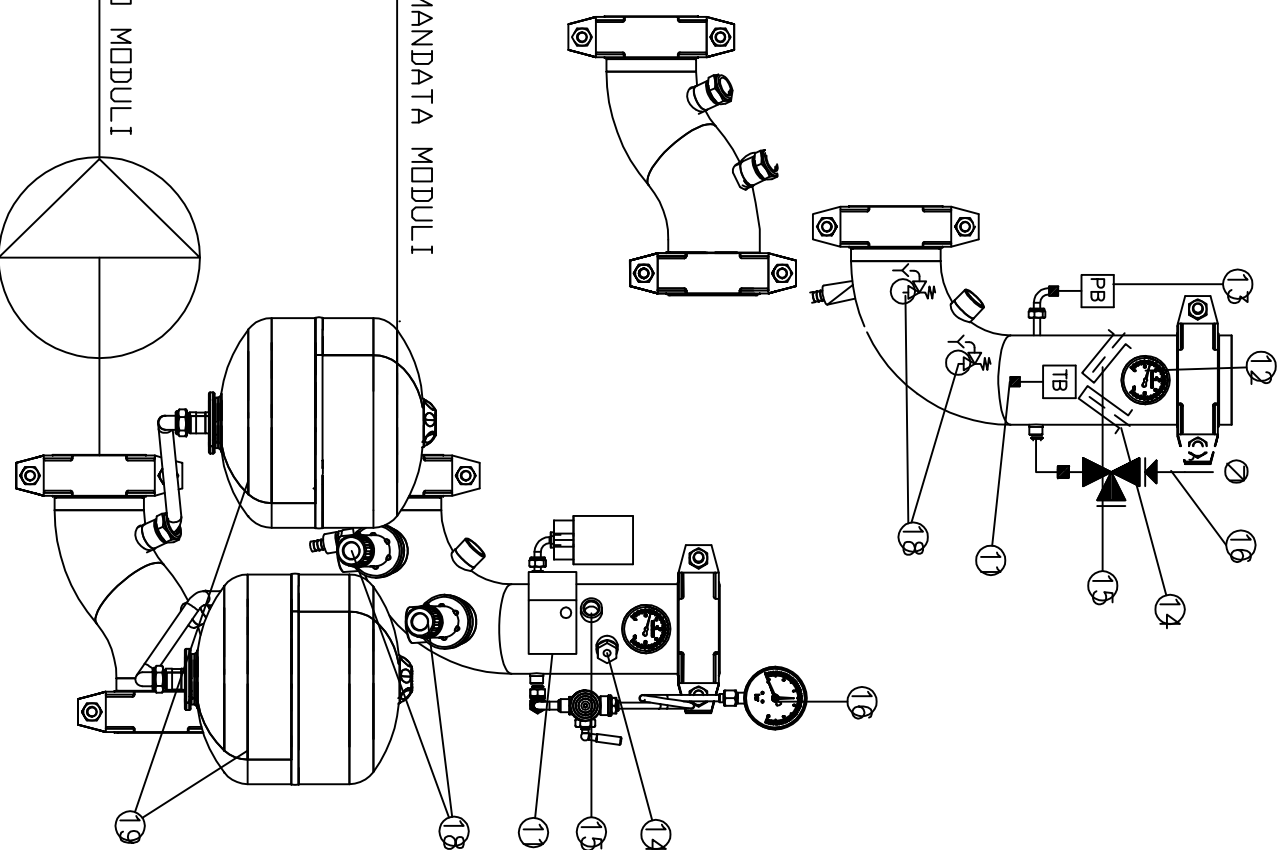
BSG
 CALDAIE A GAS
 BSG Caldaie a Gas Spa

INAIL
 SETTORE RICERCA CERTIFICAZIONI E VERIFICHE
 DIPARTIMENTO DI TORINO
 Via R. Garibaldi, 76 - 10154 TORINO

Nome disegno: MULTIPARVA 3.0 versione F
 Tavola: Tronchetto INAIL Circuito Primario Cascata Solo GR.INAIL
 Numero Tavola: TM07_4
 DATA: 07/08/2020
 SHEET 7 OF 19

Tronchetto INAIL per caldaie MULTIPARVA 3.0

Tipologia di tronchetto installato nelle configurazioni modulari con versione.../F e .../N circolatore sotto ogni modulo
 O circolatore a monte del tronchetto di ritorno e valvola di ritorno e valvola di zona due vie esterna sul ritorno di ogni modulo



	Accessori INAIL esterni alle caldaie BSG Multiparva 3.0					
16 Manometro	Marca FINET o similare, scala 0-6 bar, omologato INAIL (per valvole di sicurezza 4bar)	35	49	70	99	110 135 150
16 Manometro	Marca FINET o similare, scala 0-10 bar, omologato INAIL (per valvole di sicurezza 5,4bar)	X				X
12 Termometro	Marca FINET o similare, scala 0-120 °C, omologato INAIL					X
14 Proiettile	per controllo INAIL in ottone 1/2"					X
15 Proiettile	per sonda valvole di intercettazione combustibile (a cura dell'Inail Itecre)					X
11 Termostato di sicurezza	A ritorno manuale, omologato INAIL, marca WATTS o similare mod. TS 1/U (temperatura di intervento 57°C (-0/-5°C))					X
13 Pressostato di sicurezza	A ritorno manuale, omologato INAIL, taratura -1bar della pressione di scatto, marca WATTS mod. PNIW/5 (5 similare)					X
17 Valvola intercettazione combustibile	A cura dell'Inail Itecre					X
19 Vaso espansione	Capacità 12 lt, marca ZILMET o similare, precarica 2 bar, prima esercizio 10 bar DN 3/4"					X
18 Valvola sicurezza per INAIL DN80	Marca WATTS modello VST o similare, taratura 4 bar, PNI10, Ø 3/4"					X
18 Valvola sicurezza per INAIL DN100	Marca WATTS modello VST o similare, taratura 4 bar, PNI10, Ø 1"					X
18 Valvola sicurezza per INAIL DN100	Marca MARELLI RUBINETTERIE combinate standard DN 1" 1/2					X
18 Valvola sicurezza per INAIL DN100	Marca MARELLI RUBINETTERIE combinate standard DN 1" 1/2					X

In caso di accoppiamento a scambiatore o separatore esterno non fornito o fornito da BSG, non va installata alcuna intercettazione tra i tronchetti e separatore/scambiatore.

INAIL
 -ATTORNEI PER CONCESSIONI E VERIFICHE
 DIPARTIMENTO DI TORINO
 Via R. Garibaldi, 26 - 10154 TORINO

BSG
 CALDAIE A GAS
 BSG Caldaie a Gas Spa

Nome disegno: MULTIPARVA 3.0

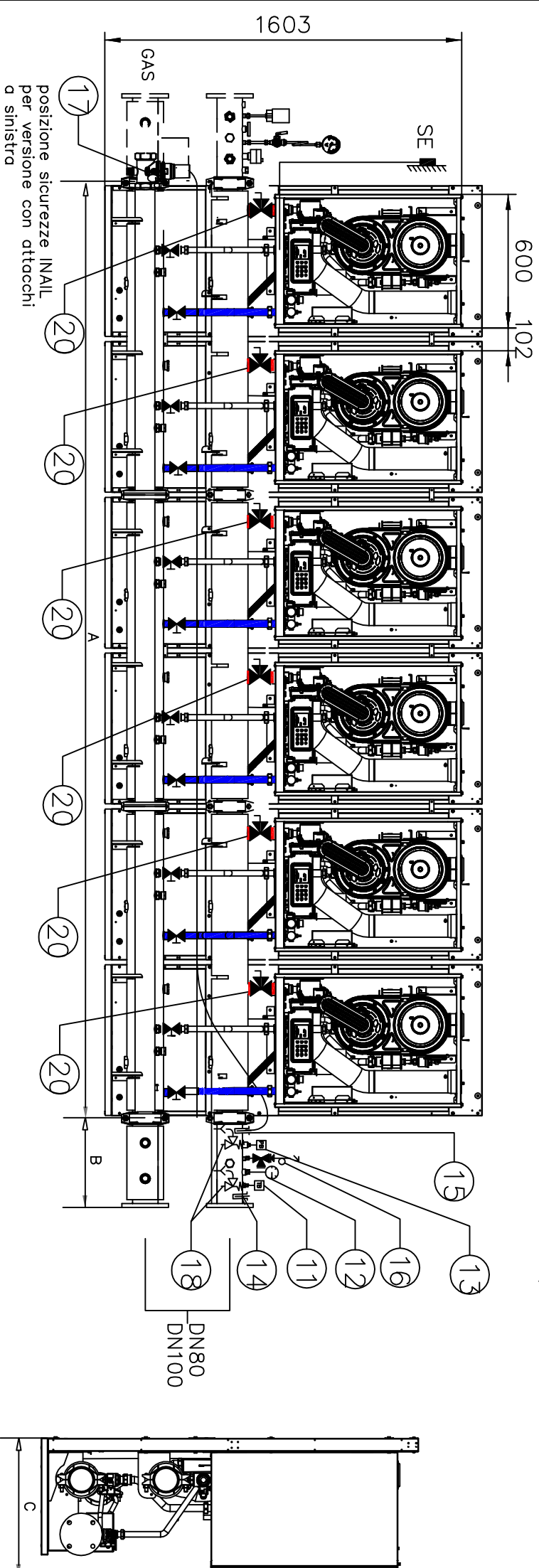
Tavola: Tronchetto INAIL Circuito Primario Cascata P>500 kW

Numero Tavola: TM08

DATA: 07/08/2020

SHEET 8 OF 19

Circolatore presente nelle versioni N con valvola di zona due vie motorizzata esterna, sul ritorno di ogni modulo termico



posizione sicurezze INALL per versione con attacchi a sinistra

La composizione della batteria viene realizzata abbinando tra loro sino a 6 moduli di qualunque potenzialità (modelli Multiparva 3.0 M154HE.35/F, M154HE.45/F, M155HE.70/F, M156HE.95/F, M157HE.110/F, M158HE.115/F, M158HE.150/F)

La dimensione delle tubazioni di ritorno collegamento caldaia collettore di ritorno è DN25. Sino a 500kW le dimensioni dei collettori sono DN80 per l'acqua e DN50 per il gas, mentre oltre i 500kW si passa a DN100 per l'acqua e DN65 per il gas, a prescindere dalla potenza dei moduli installati.

Il tronchetto completo di sicurezze INALL è sempre installato entro 1 metro dall'uscita dell'ultimo generatore di calore

Ø interno tubazioni acqua di collegamento tra collettori e caldaie 26mm

Le caratteristiche degli accessori INALL sono descritte nella tavola TM19

In caso di accoppiamento a scambiatore o separatore esterno fornito o non fornito da BSG, non va installata alcuna intercettazione tra i tronchetti e separatore/scambiatore

NOTA BENE
VEDI TAV TM07_3 e TAV TM07_4 per configurazioni con separatore idraulico e scambiatore di calore

Cascata Multiparva 3.0 (dimensioni)	
A	
2 caldaie	1396
3 caldaie	2079
4 caldaie	2772
5 caldaie	3465
6 caldaie	4158

Cascata Multiparva 3.0 (dimensioni)		C	
35 / 45 / 70 / 95 / 110 kW	544	115 / 150 kW	624

Cascata MULTIPARVA 3.0 (dimensioni)			
B		Acqua	
<= 500 kW	298	DN 80	DN 50
> 500 kW	398	DN 100	DN 65

BSG
CALDAIE A GAS
BSG Caldaie a Gas Spa

INALL
LETTORE RICERCA CERTIFICAZIONI E VERIFICHE
DIPARTIMENTO DI TORINO
Via R. Garibaldi, 26 - 10154 TORINO

Nome disegno: MULTIPARVA 3.0 VERSIONE F

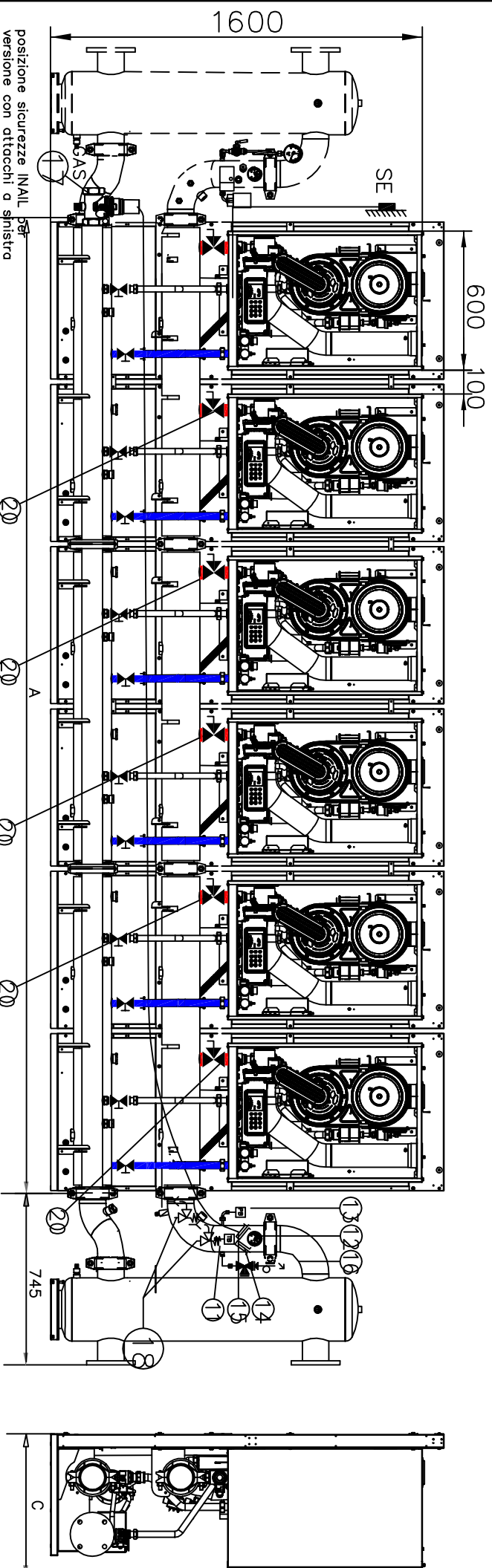
Tavola: Circuito Primario Cascata

Numero Tavola: TM09

DATA: 07/08/2020

SHEET 9 OF 19

Sistema modulare da 4 a 6 moduli Pot. da 500kW a 900kW in linea con separatore idraulico
 Le caratteristiche degli accessori INALL sono descritte nella tavola TM 19



La batteria è realizzata da 4 a 6 moduli di Multiparva 3.0 versione .../F per una P>500 kW
 La dimensione delle tubazioni di ritorno collegamento caldaia collettore di ritorno è DN25.
 Le dimensioni dei collettori sono DN100 per l'acqua e DN65 per il gas.
 Il tronchetto completo di sicurezze INALL è sempre installato entro 1 metro dall'uscita dell'ultimo generatore di calore.

INALL
 ATTORI RIFERIMENTI E VERIFICHE
 DIPARTIMENTO DI TORINO
 Via P. Garibaldi, 26 - 10154 TORINO

Cascata Multiparva 3,0 (dimensioni)	
	C
35 / 45 / 70 / 95 / 110 kW	544
115 / 150 kW	624

Ø interno tubazioni acqua di collegamento tra collettori e caldaie 26 mm

BSG
 CALDAIE A GAS
 BSG Caldaie a Gas Spa

BSG
 Caldaie a Gas S.p.A.
 Via Garibaldi, 26 - 10154 TORINO

Nome disegno: MUTIPARVA 3.0 VERSIONE F

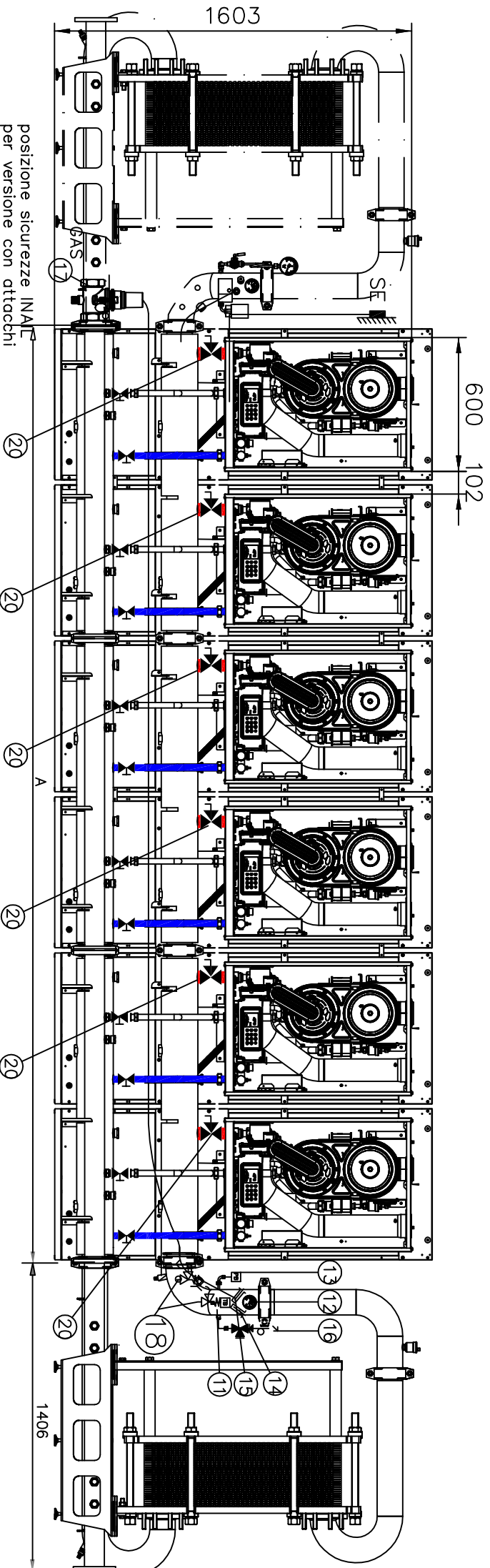
Tavola: Circuito Primario Cascata con separatore

Numero Tavola: TM10

DATA: 07/08/2020

SHEET 10 OF 19

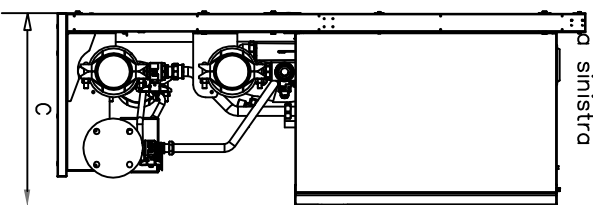
Sistema modulare da 4 a 6 moduli Pot. da 500kW a 900kW in linea con scambiatore a piastre
 Le caratteristiche degli accessori INAIL sono descritte nella tavola TM 19



La batteria è realizzata da 4 a 6 moduli di Multiparva 3.0 versione .../F per una P>500 kW
 La dimensione delle tubazioni di ritorno collegamento caldaia collettore di ritorno è DN25.
 Le dimensioni dei collettori sono DN100 per l'acqua e DN65 per il gas.
 Il tronchetto completo di sicurezze INAIL è sempre installato entro 1 metro dall'uscita
 dell'ultimo generatore di calore.

INAIL
 SETTORE RICERCA, CERTIFICAZIONI E VERIFICHE
 DIPARTIMENTO DI TORINO
 Via R. Garibaldi, 26 - 10154 TORINO/1

DIMENSIONALE	A
4158mm 6 CALDAIE	
3465mm 5 CALDAIE	
2772 mm 4 CALDAIE	
DIMENSIONALE C	
35/45/70/95/110kW 544mm	
115/150kW 624mm	



Ø interno tubazioni acqua di collegamento tra collettori e caldaie 26 mm

BSG
 CALDAIE A GAS
 BSG Caldaie a Gas Spa

BSG
 Caldaie a Gas S.p.A.
 Via R. Garibaldi, 26 - 10154 TORINO/1

Nome disegno: MULTIPARVA 3.0 VERSIONE F

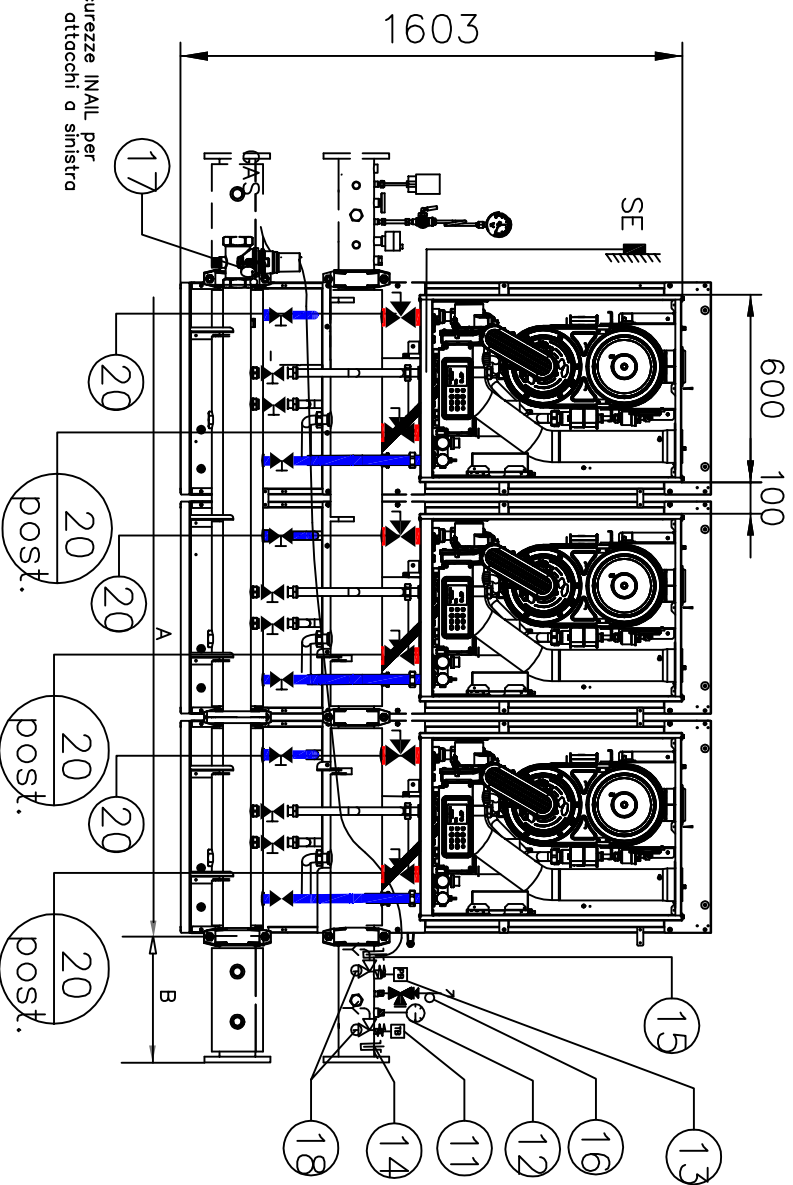
Tavola: Circuito Primario Casocda con scambiatore

Numero Tavola: TM11

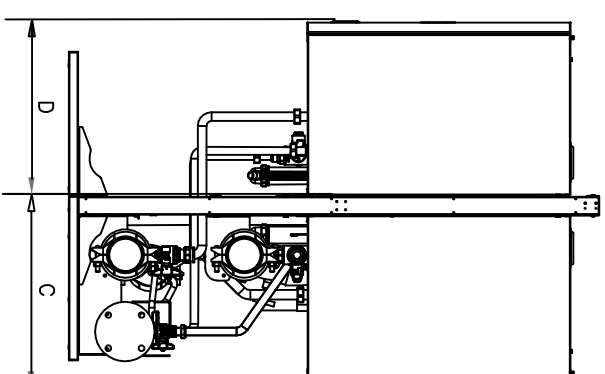
DATA: 07/08/2020

SHEET 11 OF 19

Sistema modulare 6 moduli Pot. fino a 900 kW contrapposti solo GR INAIL abbinabili con scambiatore di calore a piastre e separatore idraulico (TM_07_3 e TM_7_04) Tabella e caratteristiche degli accessori INAIL descritte in TM 19



Cascata Mutiparva 3.0(dimensioni)	
	A
2 caldaie	693
3 caldaie	1386
4 caldaie	1386
5 caldaie	2079
6 caldaie	2079



posizione sicurezza INAIL per versione con attacchi a sinistra

In caso di accoppiamento con scambiatore a piastre o separatore idraulico esterno fornito o non da BSG, non va installata alcuna intercettazione tra i tronchetti e il separatore/scambiatore, vedi tavola TM07_3 e TM07_4. La composizione della batteria viene realizzata abbinando tra loro sino a 6 moduli di qualunque potenzialità (modelli Multiparva 3.0 M154HE.35/F, M154HE.45/F, M155HE.70/F, M156HE.95/F, M157HE.110/F, M158HE.115/F, M158HE.150/F)

La dimensione delle tubazioni di ritorno collegamento caldaia collettore di ritorno è DN25. Sino a 500kW le dimensioni dei collettori sono DN80 per l'acqua e DN50 per il gas, mentre oltre i 500kW si passa a DN100 per l'acqua e DN65 per il gas, a prescindere dalla potenza dei moduli installati.

Il tronchetto completo di sicurezza INAIL è sempre installato entro 1 metro dall'uscita dell'ultimo generatore di calore

Ø interno tubazioni acqua di collegamento tra collettori e caldaie 26mm

Cascata Multiparva 3.0 (dimensioni)			
	B	Acqua	Gas
<= 500 kW	298	DN 80	DN 50
> 500 kW	398	DN 100	DN 65

Cascata Multiparva 3.0 (dimensioni)			
	C	D	
<= 500 kW	35 / 45 / 70 / 95 / 110 kW	544	480
> 500 kW	115 / 150 kW	624	560

BSG
CALDAIE A GAS
BSG Caldaie a Gas Spa

BSG
Caldaie a Gas Spa
Caldire

INAIL
-ETTORE RICERCA, SELETTAZIONI E VERIFICHE
DIPARTIMENTO DI TORINO
Via R. Ramazzini, 26 - 10154 TORINO

Nome disegno: MUTIPARVA 3.0 VERSIONE F

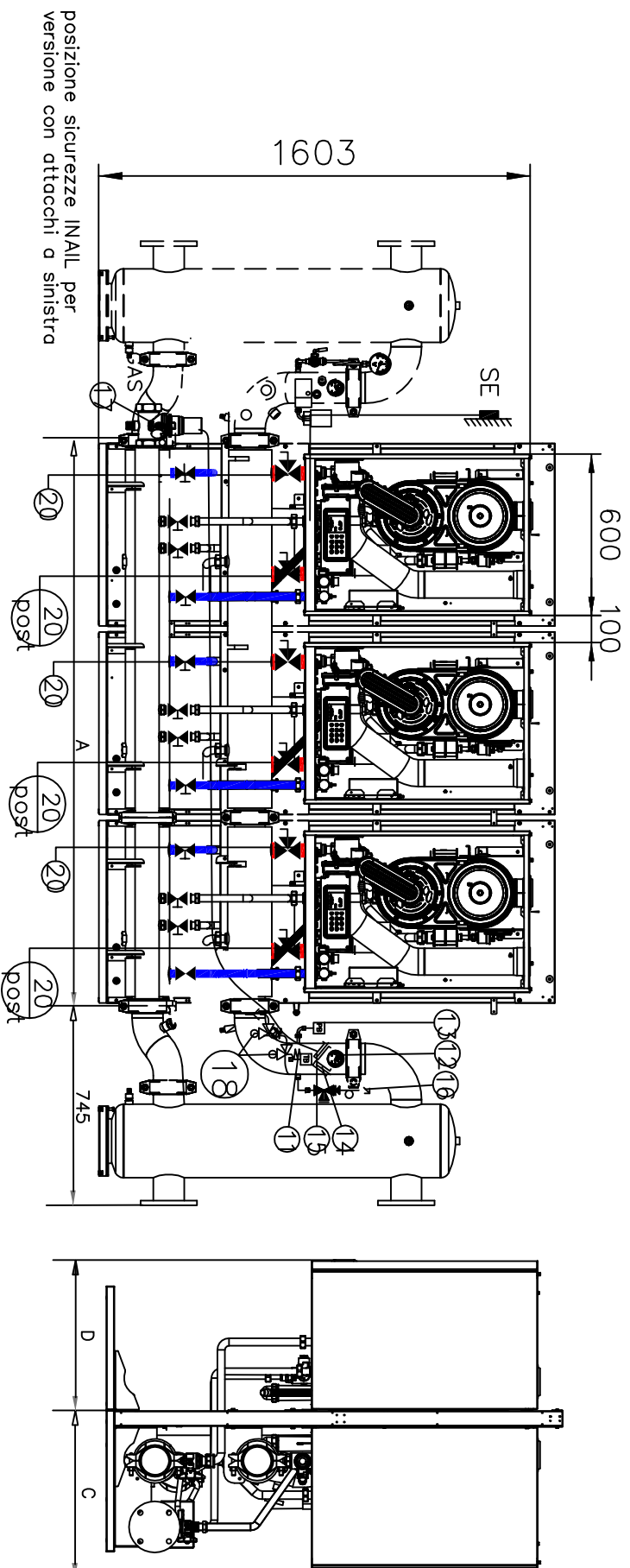
Tavola: Circuito Primario Cascata Controposte

Numero Tavola: TM12

DATA: 07/08/2020

SHEET 12 OF 19

Sistema modulare da 4 a 6 moduli Pot. da 500 a 900 kW contrapposti solo GR INAIL abbinato a separatore idraulico Tabella e caratteristiche degli accessori INAIL descritte in TM 19



La composizione della batteria viene realizzata abbinando tra loro da 4 a 6 moduli di qualunque potenzialità (modelli Multiparva 3.0 M154HE.35/F, M154HE.45/F, M155HE.70/F, M156HE.95/F, M157HE.110/F, M158HE.115/F, M158HE.150/F)

Ø interno tubazioni
acqua di
collegamento tra
collettori e caldaie
26mm

La dimensione delle tubazioni di ritorno caldaia collettore di ritorno è DN25.
Le dimensioni dei collettori sono DN100 per l'acqua e DN65 per il gas, a prescindere dalla potenza
Il tronchetto completo di sicurezze INAIL è sempre installato entro 1 metro dall'uscita dell'ultimo generatore di calore dei moduli installati.

INAIL
LETTORE RICERCA CERTIFICAZIONI E VERIFICHE
DIPARTIMENTO DI TORINO
Via P. Giamazzini, 26 - 10154 TORINO/IC

Cascata Multiparva 3.0
(dimensioni)

	A
4 caldaie	1386
5 caldaie	2079
6 caldaie	2079

Cascata Multiparva 3.0 (dimensioni)

	C	D
35 / 45 / 70 / 95 / 110 kW	544	480
115 / 150 kW	624	560

BSG
CALDAIE A GAS

BSG Caldaie a Gas Spa

BSG
Caldaie a Gas Spa
11500000

Nome disegno: MUTIPARVA 3.0 VERSIONE F

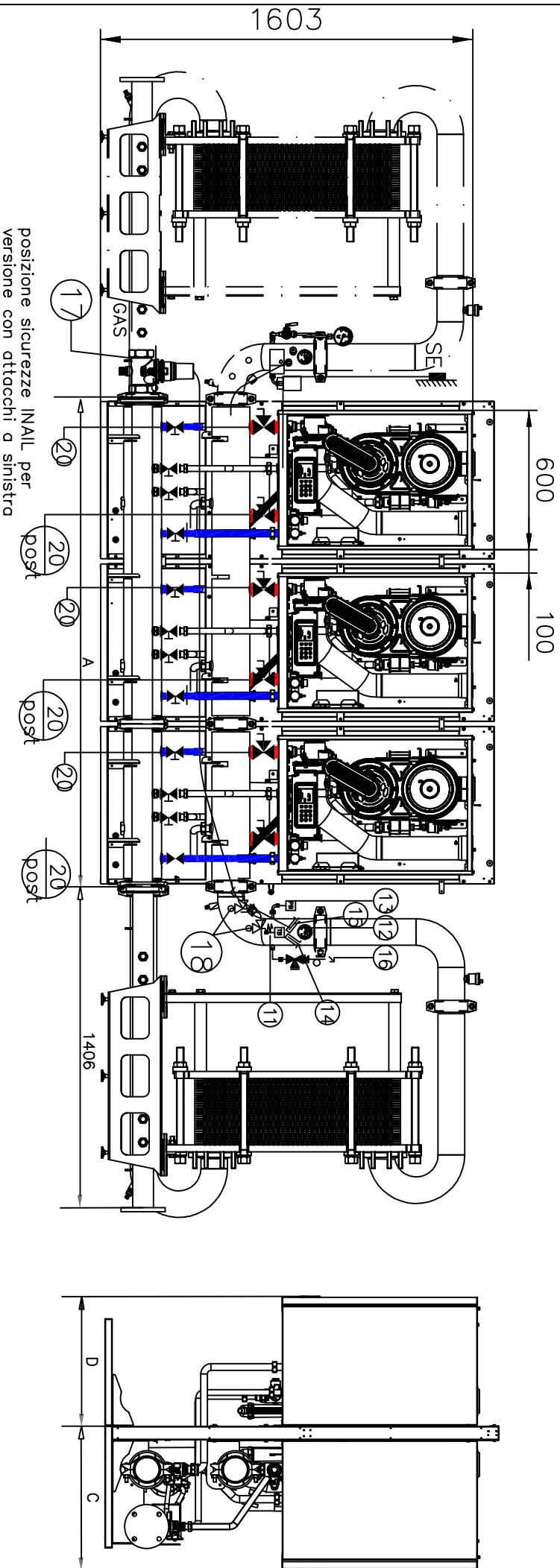
Tavola: Circuito Primario Cascata Contrapposte con separatore

Numero Tavola: TM13

DATA: 07/08/2020

SHEET 13 OF 19

Sistema modulare da 4 a 6 moduli Pot. da 500 a 900 kW contrapposti solo GR INAIL abbinato a scambiatore di calore a piastre. Tabella e caratteristiche degli accessori INAIL descritte in TM 19



La composizione della batteria viene realizzata abbinando tra loro da 4 a 6 moduli di qualunque potenzialità (modelli Multiparva 3.0 M154HE.35/F, M154HE.45/F, M155HE.70/F, M156HE.95/F, M157HE.110/F, M158HE.115/F, M158HE.150/F)

La dimensione delle tubazioni di ritorno caldaia collettore di ritorno è DN25.

Le dimensioni dei collettori sono DN100 per l'acqua e DN65 per il gas, a prescindere dalla potenza

Il tronchetto completo di sicurezze INAIL è sempre installato entro 1 metro dall'uscita dell'ultimo generatore di calore dei moduli installati.

Ø interno tubazioni acqua di collegamento tra collettori e caldaie 26mm

INAIL
 SETTORE TECNICHE SPECIALIZZAZIONI E VERIFICHE
 DIPARTIMENTO DI TORINO
 Via E. Garibaldi, 76 - 10124 TORINO

Cascata Multiparva 3.0 (dimensioni)		Cascata Multiparva 3.0 (dimensioni)		
	A	C	D	
4 caldaie	1386	544	480	
5 caldaie	2079			
6 caldaie	2079	115 / 150 kW	624	560

BSG
 CALDAIE A GAS
 BSG Caldaie a Gas Spa

BSG
 Caldaie a Gas Spa
 Gruppo BSG

Nome disegno: MULTIPARVA 3.0 VERSIONE F

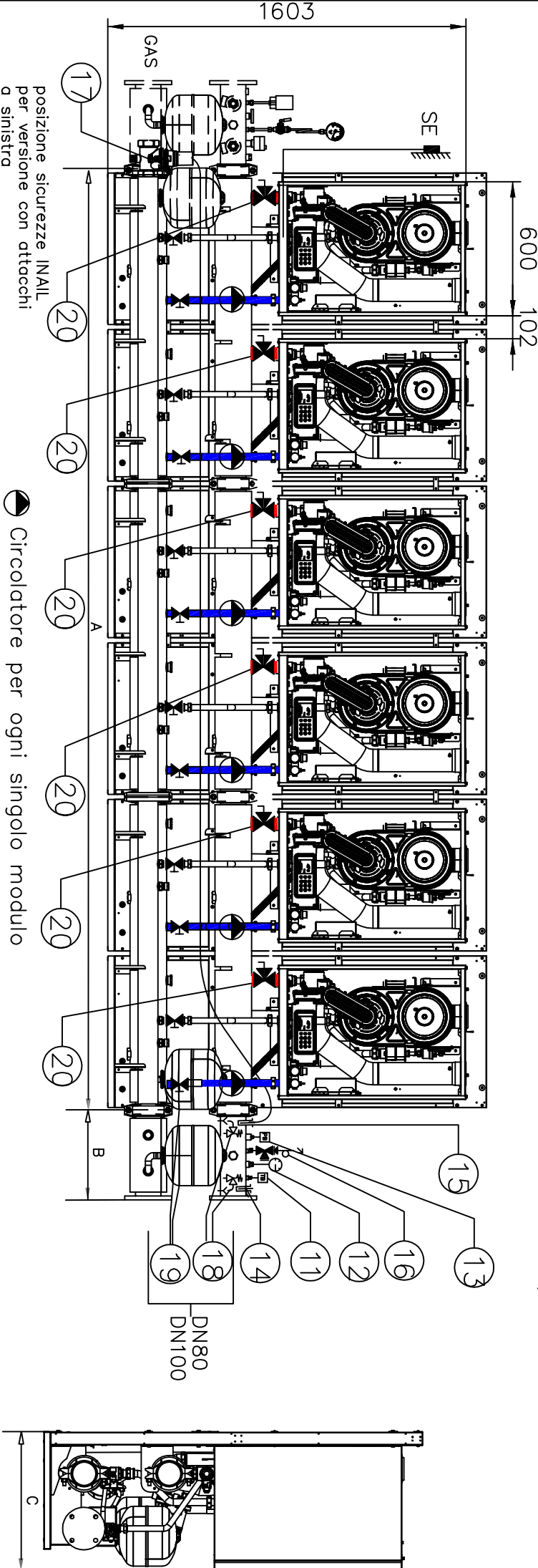
Tavola: Circuito Primario Cascata Contrapposte con scambiatore

Numero Tavola: TM14

DATA: 07/08/2020

SHEET 14 OF 19

Sistema modulare 6 moduli Pot. fino a 900kW in linea solo GR.INALL moduli termici versione .../N



posizione sicurezze INALL per versione con attacchi a sinistra

● Circolatore per ogni singolo modulo

La composizione della batteria viene realizzata abbinando tra loro sino a 6 moduli di qualunque potenzialità (modelli Multiparva 3.0 M154HE.35/N, M154HE.45/N, M155HE.70/N, M156HE.95/N, M157HE.110/N, M158HE.115/N, M158HE.150/N)

La dimensione delle tubazioni di ritorno collegamento caldaia collettore di ritorno è DN25.

Sino a 500kW le dimensioni dei collettori sono DN80 per l'acqua e DN50 per il gas, mentre oltre i 500kW si passa a DN100 per l'acqua e DN65 per il gas, a prescindere dalla potenza dei moduli installati.

Il tronchetto completo di sicurezze INALL è sempre installato entro 1 metro dall'uscita dell'ultimo generatore di calore

Le caratteristiche degli accessori INALL sono descritte nella tavola TM19

In caso di accoppiamento a scambiatore o separatore idraulico esterno fornito o non fornito da BSG, non va installata alcuna intercettazione tra i tronchetti ed il separatore idraulico /scambiatore

Ø interno tubazioni acqua di collegamento tra collettori e caldaie 26mm

NOTA BENE
VEDI TAV TM07_1 e TAV TM07_2 e TM08 per configurazioni con separatore idraulico e scambiatore di calore

INALL
ATTORI RICERCA SPECIALIZZAZIONI E VERIFICHE
DIPARTIMENTO DI TORINO
Via P. Giamazzini, 26 - 10154 TORINO

BSG
CALDAIE A GAS
BSG Caldaie a Gas Spa

Nome disegno: MULTIPARVA 3.0 VERSIONE N

Tavola: Circuito Primario Cascato

Numero Tavola: TM015

DATA: 07/08/2020

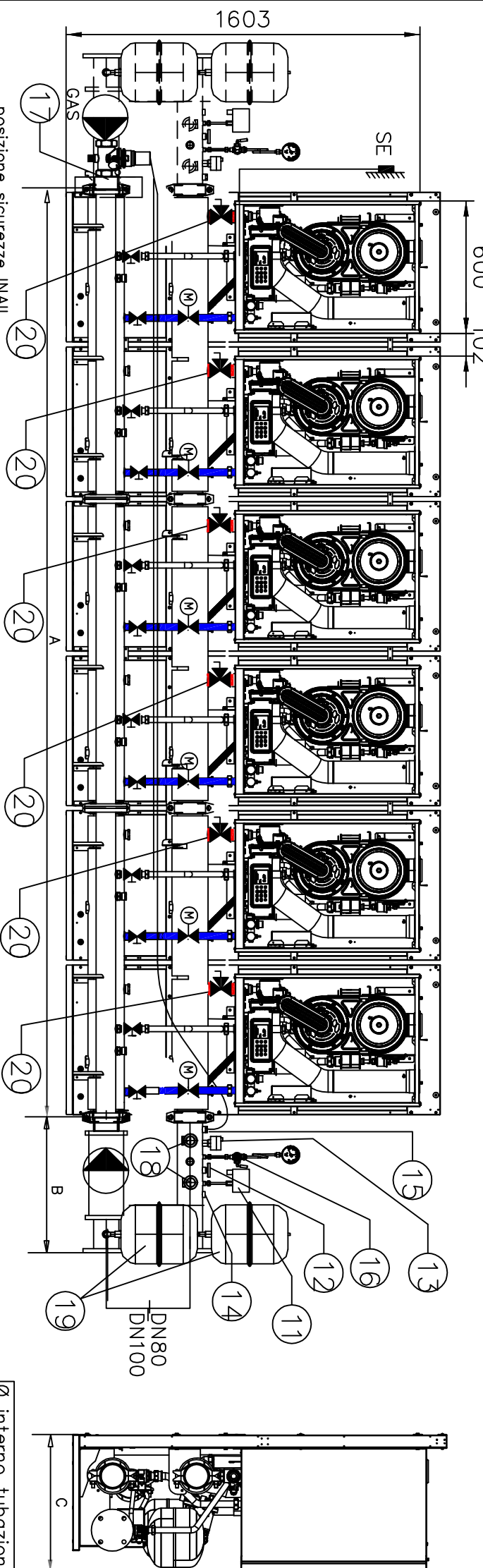
SHEET 15 OF 19

Cascata Multiparva 3.0 (dimensioni) A	
2 caldaie	1369
3 caldaie	2079
4 caldaie	2772
5 caldaie	3465
6 caldaie	4159

Cascata Multiparva 3.0 (dimensioni) C	
35 / 45 / 70 / 95 / 110 kW	544
115 / 150 kW	624

Cascata MULTIPARVA 3.0 (dimensioni) B			
<= 500 kW	298	Acqua	Gas
		DN 80	DN 50
> 500 kW	388	DN 100	DN 65

Sistema modulare 6 moduli Pot. fino a 900kW in linea solo GR.INALL moduli termici versione .../N



posizione sicurezze INALL per versione con attacchi a sinistra

● Circolatore unico modulante

⊗ Valvola a due vie motorizzata

Ø interno tubazioni acqua di collegamento tra collettori e caldaie 26mm

La composizione della batteria viene realizzata abbinando tra loro sino a 6 moduli di qualunque potenzialità (modelli Multiparva 3.0 M154HE.35/N, M154HE.45/N, M155HE.70/N, M156HE.95/N, M157HE.110/N, M158HE.115/N, M158HE.150/N)

La dimensione delle tubazioni di ritorno collegamento caldaia collettore di ritorno è DN25.

Sino a 500kW le dimensioni dei collettori sono DN80 per l'acqua e DN50 per il gas, mentre oltre i 500kW si passa a DN100 per l'acqua e DN65 per il gas, a prescindere dalla potenza dei moduli installati.

Il tronchetto completo di sicurezze INALL è sempre installato entro 1 metro dall'uscita dell'ultimo generatore di calore

Le caratteristiche degli accessori INALL sono descritte nella tavola TM19

In caso di accoppiamento a scambiatore o separatore esterno non fornito o fornito da BSG, non va installata alcuna intercettazione tra i tronchetti e separatore/scambiatore

Cascata Multiparva 3.0 (dimensioni)	
A	

2 caldaie	1395
3 caldaie	2079
4 caldaie	2772
5 caldaie	3465
6 caldaie	4159

Cascata Multiparva 3.0 (dimensioni)	
C	
35 / 45 / 70 / 95 / 110 kW	544
115 / 150 kW	624

Cascata MULTIPARVA 3.0 (dimensioni)		
B	Acqua	Gas
<= 500 kW	617	DN 80 DN 50
> 500 kW	443 (1269)	DN 100 DN 65

NOTA BENE
VEDI TAV TM07_1 e TAV TM07_2 e TM08 per configurazioni con separatore idraulico e scambiatore di calore

BSG
CALDAIE A GAS
BSG Caldaie a Gas Spa

INALL
ATTORI E INGEGNERI E VERIFICHE
DIPARTIMENTO DI TORINO
Via P. Garmazini, 26 - 10154 TORINO

Nome disegno: MULTIPARVA 3.0 VERSIONE N

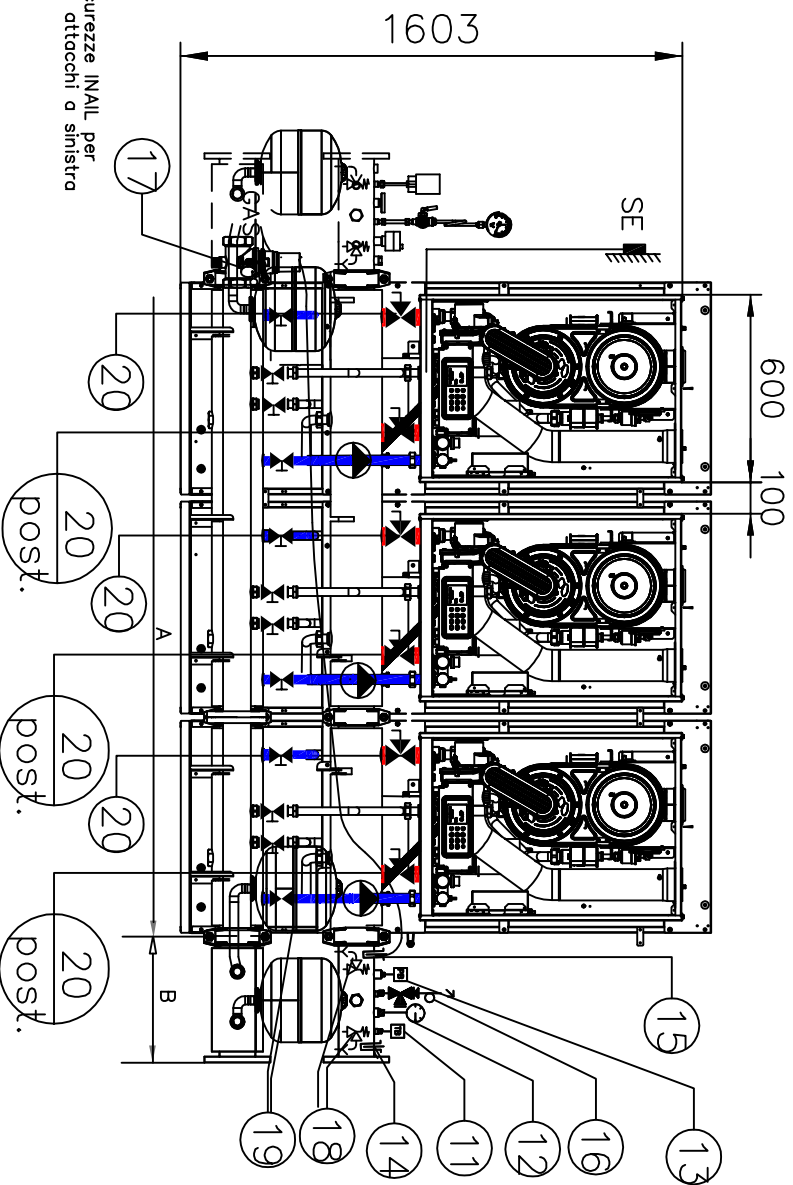
Tavola: Circuito Primario Cascata circolatore unico

Numero Tavola: TM 016

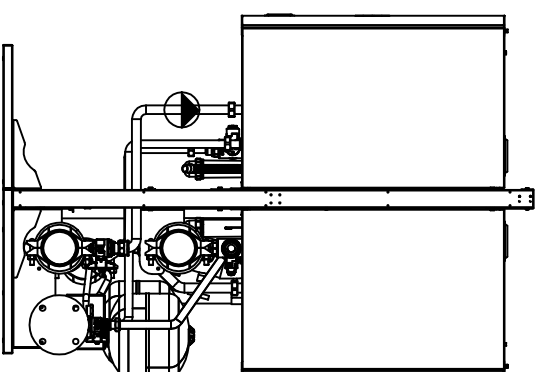
DATA: 07/08/2020

SHEET 16 OF 19

Sistema modulare 6 moduli Pot. fino a 900 kW contrapposti solo GR INAIL abbinabili con scambiatore di calore a piastre e separatore idraulico (TM_07_1 e TM_7_02 e TM08) Tabella e caratteristiche degli accessori INAIL descritte in TM 19



Cascata Multiparva 3.0(dimensioni)	
	A
2 caldaie	693
3 caldaie	1386
4 caldaie	1386
5 caldaie	2079
6 caldaie	2079



posizione sicurezza INAIL per versione con attacchi a sinistra

In caso di accoppiamento con scambiatore a piastre o separatore idraulico esterno fornito o non da BSG, non va installata alcuna intercettazione tra i tronchetti e il separatore/scambiatore, vedi tavola TM07_1 - TM07_2 e TM08) La composizione della batteria viene realizzata abbinando tra loro sino a 6 moduli di qualunque potenzialità (modelli Multiparva 3.0 M154HE.35/N M154HE.45/N, M155HE.70/N, M156HE.95/N, M157HE.110/N, M158HE.115/N, M158HE.150/N)

La dimensione delle tubazioni di ritorno collegamento caldaia collettore di ritorno è DN25. Sino a 500kW le dimensioni dei collettori sono DN80 per l'acqua e DN50 per il gas, mentre oltre i 500kW si passa a DN100 per l'acqua e DN65 per il gas, a prescindere dalla potenza dei moduli installati.

Il tronchetto completo di sicurezza INAIL è sempre installato entro 1 metro dall'uscita dell'ultimo generatore di calore

● Circolatore per ogni singolo modulo

Cascata Multiparva 3.0 (dimensioni)			
	B	Acqua	Gas
<= 500 kW	298	DN 80	DN 50
> 500 kW	398	DN 100	DN 65

Cascata Multiparva 3.0 (dimensioni)			
	C	D	
<= 500 kW	35 / 45 / 70 / 95 / 110 kW	544	480
> 500 kW	115 / 150 kW	624	560

Ø interno tubazioni acqua di collegamento tra collettori e caldaie 26mm

BSG
CALDAIE A GAS
BSG Caldaie a Gas Spa

BSG
Caldaie a Gas Spa
Caldie a Gas Spa

INAIL
LETTORE RICERCA SPECIALIZZAZIONI E VERIFICHE
DIPARTIMENTO DI TORINO
Via B. D'Onofrio, 26 - 10154 TORINO

Nome disegno: MULTIPARVA 3.0 VERSIONE N

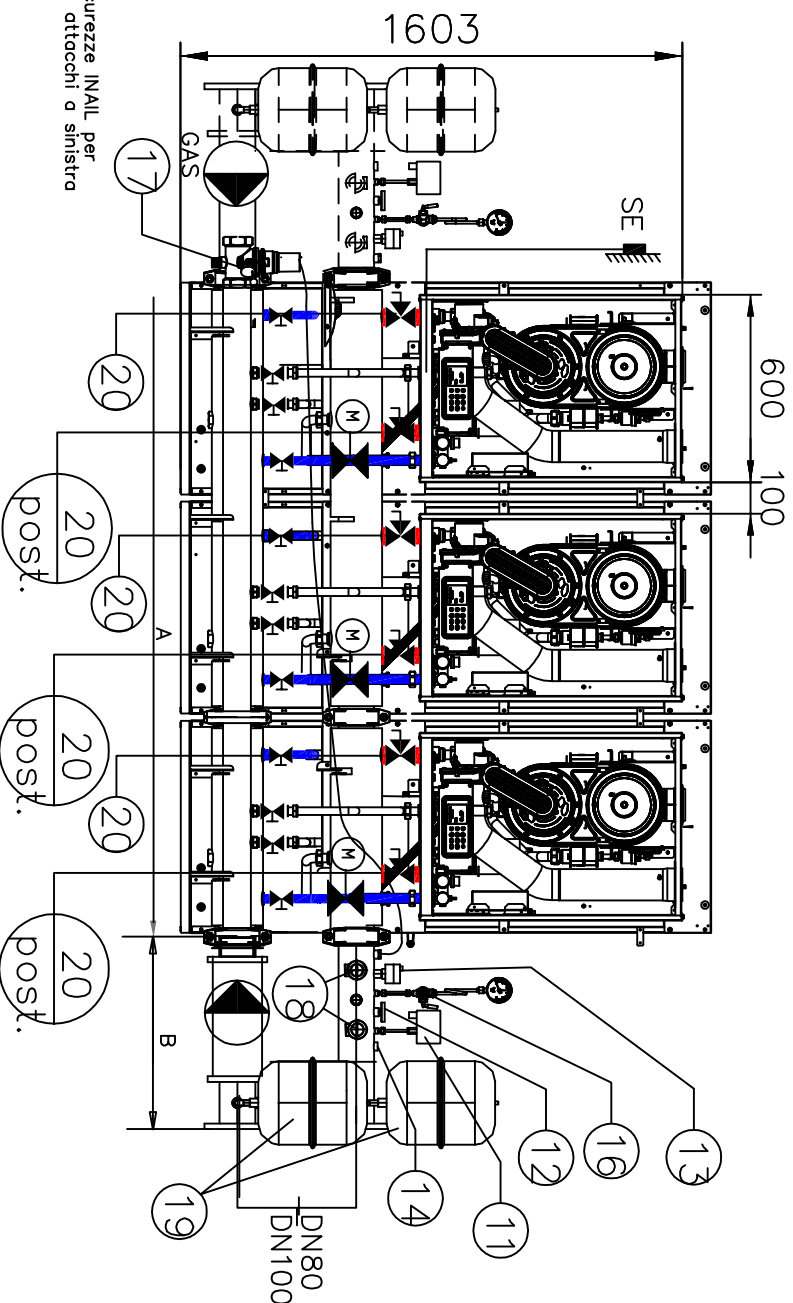
Tavola: Circuito Primario Cascata Contrapposte con circolatore esterno sul ritorno di ogni modulo

Numero Tavola: TM17

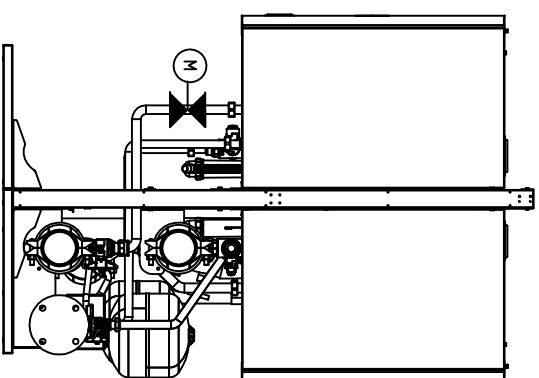
DATA: 07/08/2020

SHEET 17 OF 19

Sistema modulare 6 moduli Pot. fino a 900 kW contrapposti solo GR INAIL abbinabili con scambiatore di calore a piastre e separatore idraulico (TM 07_1 e TM 7_02 e TM 08) Tabella e caratteristiche degli accessori INAIL descritte in TM 19



Cascata Multidea Evo 2 (dimensioni)	
	A
2 caldaie	693
3 caldaie	1386
4 caldaie	1386
5 caldaie	2079
6 caldaie	2079



In caso di accoppiamento con scambiatore a piastre o separatore idraulico esterno fornito o non da BSG, non va installata alcuna intercettazione tra i tronchetti e il separatore/scambiatore, vedi tavola TM07_1 - TM07_2 e TM08) La composizione della batteria viene realizzata abbinando tra loro sino a 6 moduli di qualunque potenzialità (modelli Multiparva 3.0 M154HE.35/N M154HE.45/N, M155HE.70/N, M156HE.95/N, M157HE.110/N, M158HE.115/N, M158HE.150/N)

La dimensione delle tubazioni di ritorno collegamento caldaia collettore di ritorno è DN25. Sino a 500kW le dimensioni dei collettori sono DN80 per l'acqua e DN50 per il gas, mentre oltre i 500kW si passa a DN100 per l'acqua e DN65 per il gas, a prescindere dalla potenza dei moduli installati.

Il tronchetto completo di sicurezza INAIL è sempre installato entro 1 metro dall'uscita dell'ultimo generatore di calore

● Circolatore per ogni singolo modulo

⊗ Valvola due vie motorizzata sul ritorno di ogni modulo

Cascata Multiparva 3.0 (dimensioni)			
	B	Acqua	Gas
<= 500 kW	298	DN 80	DN 50
> 500 kW	398	DN 100	DN 65

Cascata Multiparva 3.0 (dimensioni)			
	C	D	
<= 500 kW	35 / 45 / 70 / 95 / 110 kW	544	480
> 500 kW	115 / 150 kW	624	560

Ø interno tubazioni acqua di collegamento tra collettori e caldaie 26mm

BSG
CALDAIE A GAS
BSG Caldaie a Gas SpA

INAIL
ATTORNEI RITEROCCO, SERRAZZINI E VERIFICHI
DIPARTIMENTO DI TORINO
Via R. Garibaldi, 76 - 10154 TORINO

Nome disegno: MUTIPARVA 3.0 VERSIONE N

Tavola: Circuito Primario Cascata Contrapposte con circolatore esterno sul ritorno e valvola due vie motorizzata su ogni modulo

Numero Tavola: TM18

DATA: 07/08/2020

SHEET 18 OF 19

BSG
Caldaie a Gas SpA
Cristoforo Colombo

TABELLA ELENCO ACCESSORI INAIL

pos.		Accessori INAIL interni alle caldaie							
			35	45	70	95	110	115	150
9	Vaso espansione	Capacità 5 lt, marca VAREM o similare, precarica 3,5 bar, pressione max esercizio 8 bar	X	X	X	X	X	X	X
6	Valvola sicurezza	Marca WATTS modello VST o similare, taratura 4 bar, PN10, Ø 1/2" - 3/4" - valvola CE	X	X	X				
6	Valvola sicurezza	Marca WATTS modello VST o similare, taratura 5,4 bar, PN10, Ø 1/2" - 3/4" - valvola CE				X	X	X	X
3	Termostato di sicurezza	Funzione svolta dall'elettronica della macchina	X	X	X	X	X	X	X
2	Termostato di regolazione	Funzione svolta dall'elettronica della macchina	X	X	X	X	X	X	X
4	Pressostato di minima	Funzione svolta dal trasduttore di pressione a riarmo manuale avente pressione di intervento 0,5 bar	X	X	X	X	X	X	X
4	Trasduttore di pressione	Marca MA-TER mod. ETX518 o MA-TER mod. ETF518 o HUBACONTROL mod. 503	X	X	X	X	X	X	X
Accessori INAIL esterni alle caldaie									
16	Manometro	Marca FIMET o similare, scala 0-6 bar, omologato INAIL (per valvole di sicurezza 4bar)		X					
16	Manometro	Marca FIMET o similare, scala 0-10 bar, omologato INAIL (per valvole di sicurezza 5,4bar)					X		
12	Termometro	Marca FIMET o similare, scala 0-120 °C, omologato INAIL				X			
14	Pozzetto	per controllo INAIL in ottone 1/2"				X			
15	Pozzetto	per sonda valvola di intercettazione combustibile (a cura dell'installatore)				X			
11	Termostato di sicurezza	A riarmo manuale, omologato INAIL, marca WATTS o similare mod. TS TU Temperatura di intervento 97°C (+0/-8°C)				X			
13	Pressostato di sicurezza	A riarmo manuale, omologato INAIL, taratura -1bar dalla pressione di scarico, marca WATTS mod. PMR/5 (o similare)				X			
17	Valvola intercettazione combustibile	A cura dell'installatore				X			
19	Vaso espansione	Capacità 12 lt, marca ZILMET o similare, precarica 2 bar, Pmax esercizio 10 bar DN 3/4"							X
18	Valvola sicurezza per INAIL DN80	Marca WATTS modello VST o similare, taratura 4 bar, PN10, Ø 3/4"				1 pz su cascate in cui sono presenti caldaie 35-45-70 fino a 368kW		2 pz su cascate in cui sono presenti caldaie 35-45-70 fino a 500kW	
18	Valvola sicurezza per INAIL DN80	Marca WATTS modello VST o similare, taratura 5,4 bar, PN10, Ø 3/4"				1 pz su cascate in cui sono presenti solo caldaie 95-110-115-150 fino a 466kW		2 pz su cascate in cui sono presenti solo caldaie 95-110-115-150 fino a 500kW	
18	Valvola sicurezza per INAIL DN100	Marca WATTS modello VST o similare, taratura 4 bar, PN10, Ø 1"				2 pz su cascate in cui sono presenti caldaie 35-45-70			
18	Valvola sicurezza per INAIL DN100	Marca WATTS modello VST o similare, taratura 5,4 bar, PN10, Ø 1"				2 pz su cascate in cui sono presenti solo caldaie 95-110-115-150			
20	Valvola tre vie	Marca RASTELLI RUBINETTERIE o similare attacchi DN 1" 1/4							X

INAIL
 SETTORE RICERCA, CERTIFICAZIONI E VERIFICHE
 DIPARTIMENTO DI TORINO
 Via R. Ramazzini, 26 - 10154 TORINO



BSG
 CALDAIE A GAS
 BSG Caldaie a Gas Spa

Nome disegno: MUL TIPARVA 3.0 VERSIONE F e N

Tavola: ELENCO ACCESSORI INAIL A DISEGNO

Numero Tavola: TM19

DATA: 07/08/2020

SHEET 19 OF 19